

Descripción del artículo/Imágenes del producto

**Descripción****Material:**

Piezas metálicas de acero, estabilidad 5.6.

Elastómero y caucho natural, dureza media, 57° Shore A.

Versión:

Acero galvanizado.

Indicación:

Los rodamientos con forma O disponen de una elasticidad muy débil, por lo que también se denominan rodamientos de baja frecuencia. Sirven para almacenar instrumentos y componentes eléctricos sin vibraciones, así como para fijar grupos ligeros y aparatos mecánicos de precisión.

Debido a la composición del material, los topes de goma destiñen por contacto y por lo tanto pueden dejar señales de roce y manchas, como p. ej. en el suelo o en las superficies de apoyo.

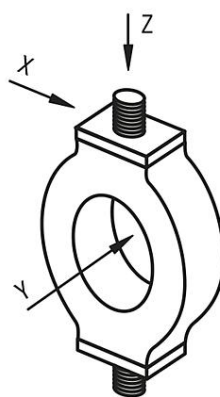
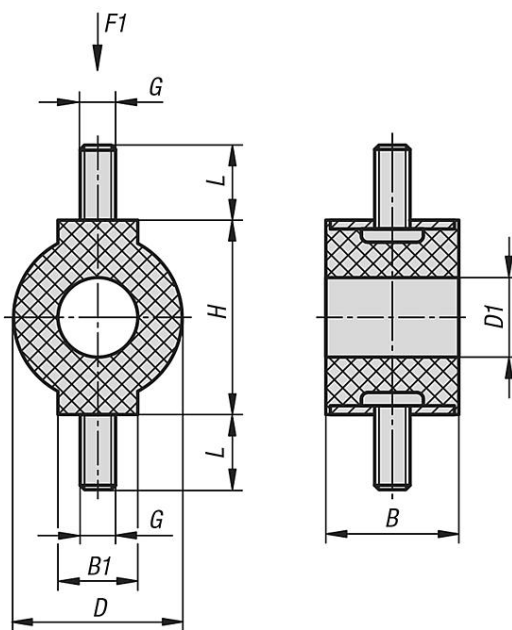
Los topes de goma que no destiñen por contacto de EPDM gris claro se pueden suministrar a petición.

La elasticidad de los rodamientos con forma O aumenta en el orden X, Y y Z. La dirección de carga principal es el eje longitudinal de los pernos roscados (dirección Z).

Rango de temperatura:

De -30 °C a +80 °C

Planos



Nuestros productos

| Referencia | B | B1 | D | D1 | G | H | L | F1 N |
|----------------|-----|-----|----|----|----|------|----|---------|
| 26130-01201257 | 9,5 | 9,5 | 10 | 6 | M4 | 12,5 | 10 | 8 |
| 26130-01401757 | 13 | 6 | 14 | 6 | M4 | 17 | 10 | 18 |
| 26130-02503057 | 20 | 12 | 25 | 12 | M5 | 30 | 10 | 55 |