

Descripción del artículo/Imágenes del producto



Descripción

Material:

Acero.

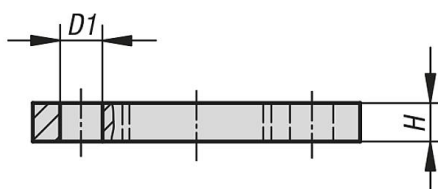
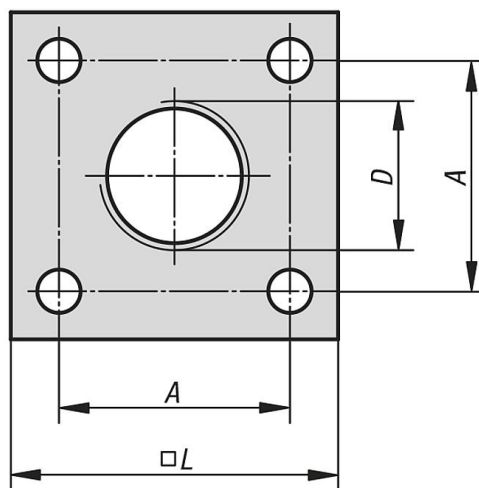
Versión:

Niquelado.

Indicación:

Si se utilizan bridas de montaje, es necesario disponer de una contratuerca para asegurar el amortiguador. Su estructura compacta hace que ocupe poco espacio.

Planos



Nuestros productos

Referencia	A	D	D1	H	L
26320-08075	18	M8X0,75	3,2	4	25
26320-12100	18	M12X1	3,2	4	25
26320-14150	24	M14x1,5	4,5	4	34

Nuestros productos

Referencia	A	D	D1	H	L
26320-20150	28	M20X1,5	6,5	12	40
26320-25150	40	M25x1,5	9	12	54