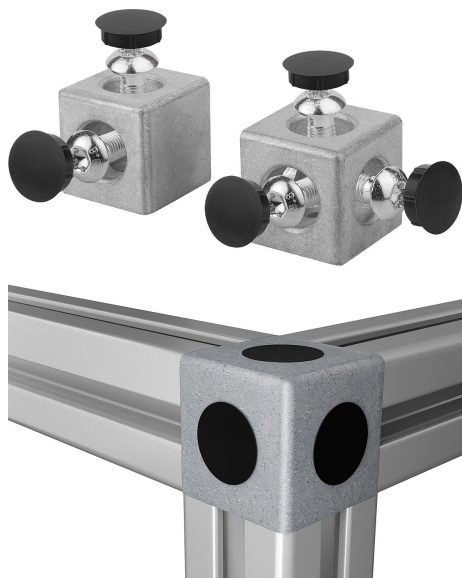


Descripción del artículo/Imágenes del producto



Descripción

Material:

Cubo de fundición inyectada de aluminio.
Tornillos de acero.
Caperuzas protectoras de poliamida.

Versión:

Aluminio, acabado natural.
Para tornillos con rosca autocortante.
Caperuzas protectoras negras.

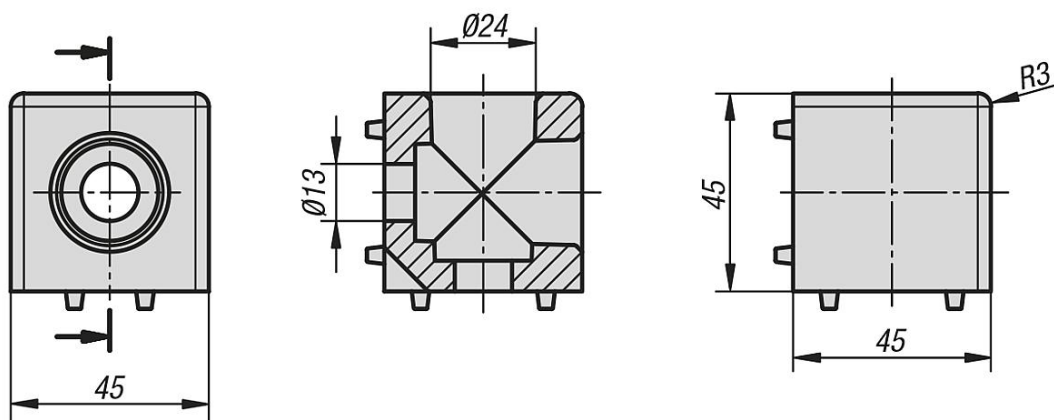
Indicación:

La unión cúbica permite unir dos o tres perfiles entre sí frontalmente. Las uniones cúbicas poseen salientes guía que garantizan un montaje perfecto y seguro. El atornillamiento al perfil se realiza mediante tornillos roscados autoformantes. Las perforaciones abiertas se pueden cerrar con las caperuzas protectoras.

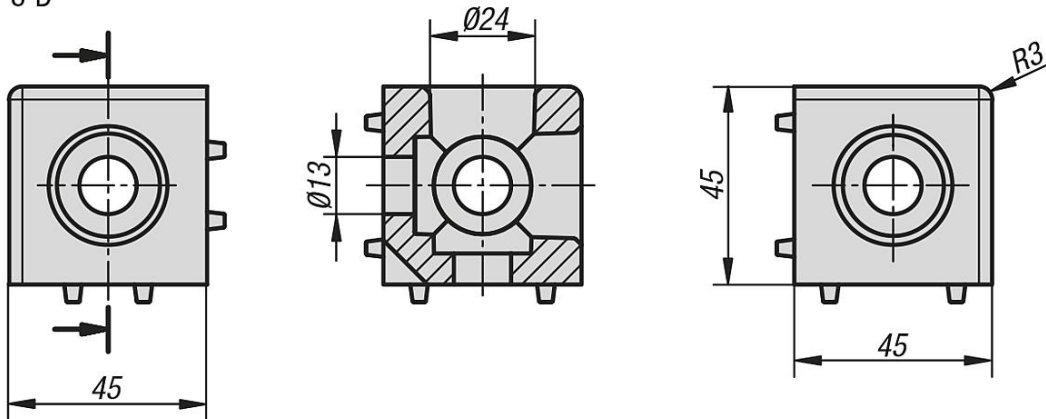
Las ranuras de perfil posicionadas entre sí en ángulo recto permanecen libres. De esta forma, los elementos superficiales se pueden alojar en las ranuras de perfil sin necesidad de mecanizado adicional.

Planos

2-D



3-D



Nuestros productos

Referencia	Tipo	Ancho de ranura	Versión
10220-102	B	10	2-D
10220-103	B	10	3-D