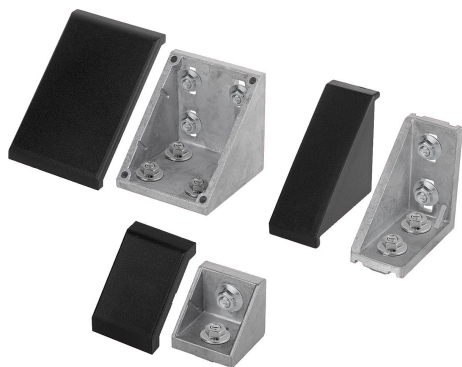


Descripción del artículo/Imágenes del producto

**Descripción****Material:**

Escuadra de fundición inyectada de aluminio.
Tornillos y tuercas corredera en ranura de acero.
Tapa cobertora de poliamida, reforzada con fibra de vidrio

Versión:

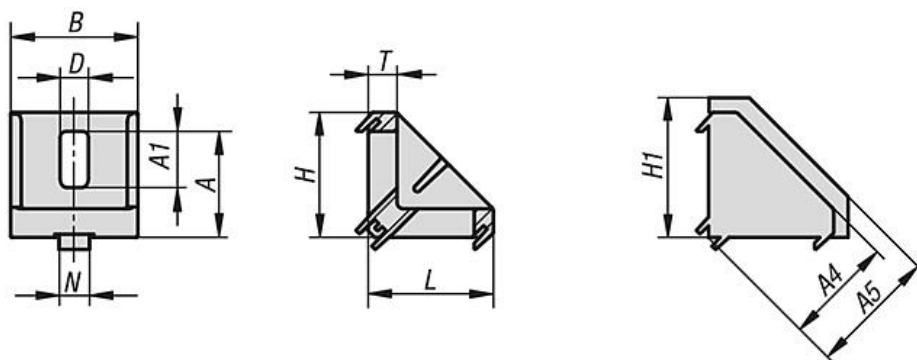
Escuadra con acabado natural.
Tornillos y tuercas correderas en ranura cincadas.
Caperuza protectora negra.

Indicación:

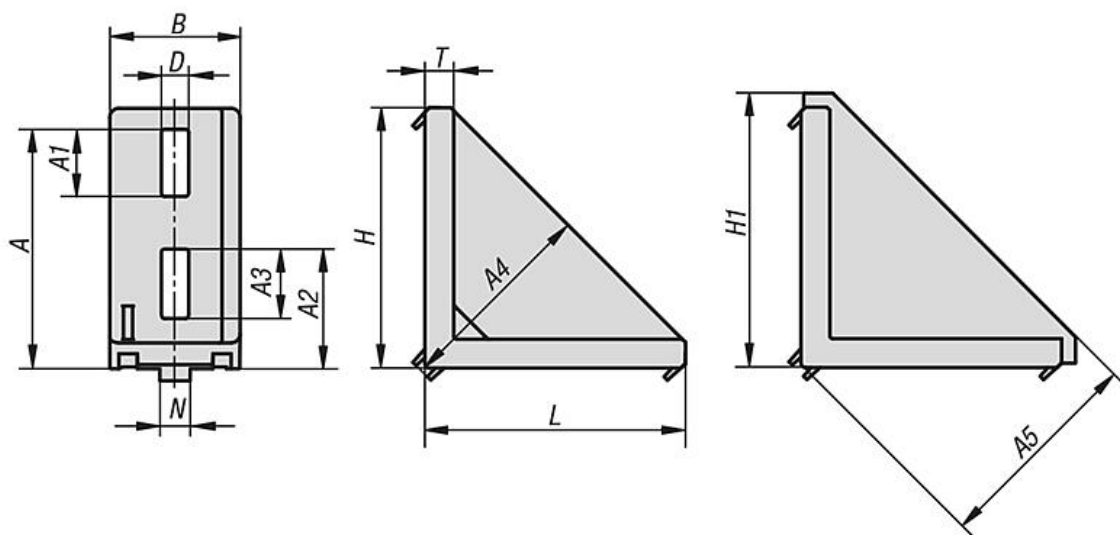
Apto para el refuerzo de construcciones de perfil y la unión entre sí no positiva y sin mecanizar de perfiles. Utilizable también como elemento de fijación (p. ej., consola) para todo tipo de componentes.

Las escuadras poseen elementos de centrado para permitir un montaje preciso sin desplazamiento. Los elementos de centrado se pueden retirar por los puntos de ruptura controlada, p. ej., para el montaje de placas. El lado abierto se puede cerrar con la tapa protectora.

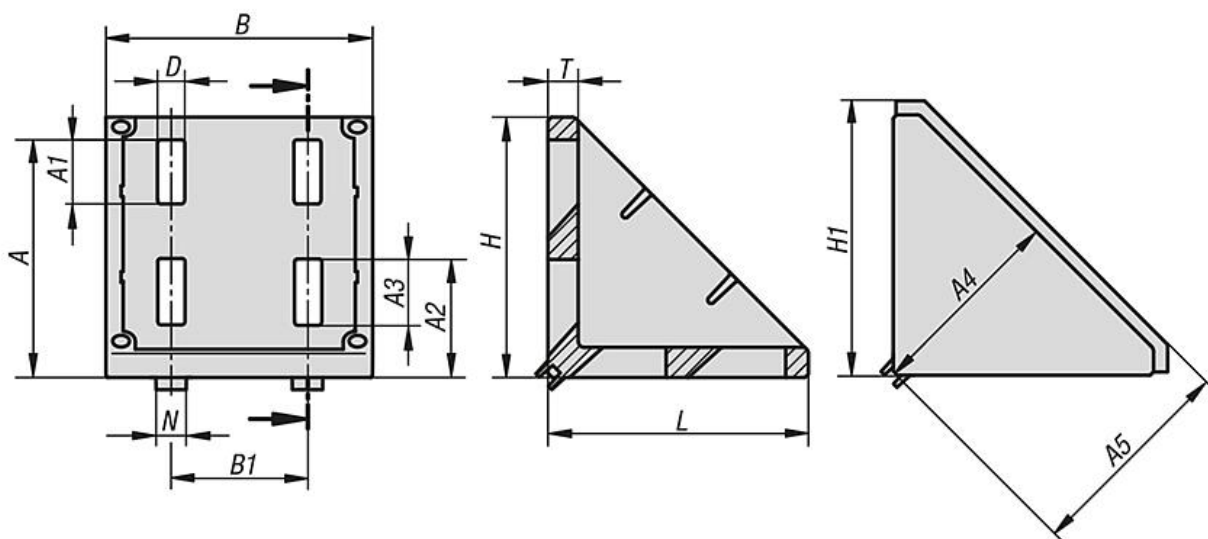
30x30 / 40x40 / 45x45



30x60 / 40x80 / 45x90



80x80 / 90x90



Nuestros productos

Referencia	Tipo	Ancho de ranura	Versión	A	A1	A2	A3	A4	A5	B	B1	D	H	H1	L	N	T
10252-083030	B	8	30x30	22	9,5	-	-	23	29	28	-	6,4	27	30	27	8	6
10252-083060	B	8	30x60	51	11	23	11	44	49	28	-	6,4	57	61	57	8	5,5
10252-104040	B	10	40 x 40	29,5	20,5	-	-	29,5	36,5	38	-	9	36	41,5	36	10	5,5
10252-104545	B	10	45 x 45	35	18,5	-	-	35	44,5	42	-	9	41	50,5	41	10	9,5
10252-104080	B	10	40 x 80	68	20	35	23	59	64	38	-	9	76	80	76	10	8,5
10252-104590	B	10	45 x 90	79	22	39,5	23	67	72	43	-	9	86	90	86	10	9,5
10252-108080	B	10	80 x 80	68,5	20	35	20	58,5	65	74	40	9	76	82,5	76	10	8
10252-109090	B	10	90 x 90	78,5	21	39	22	67	75	88	45	9	86	94,5	86	10	10