

Descripción del artículo/Imágenes del producto

**Descripción****Material:**

Aluminio.

Versión:

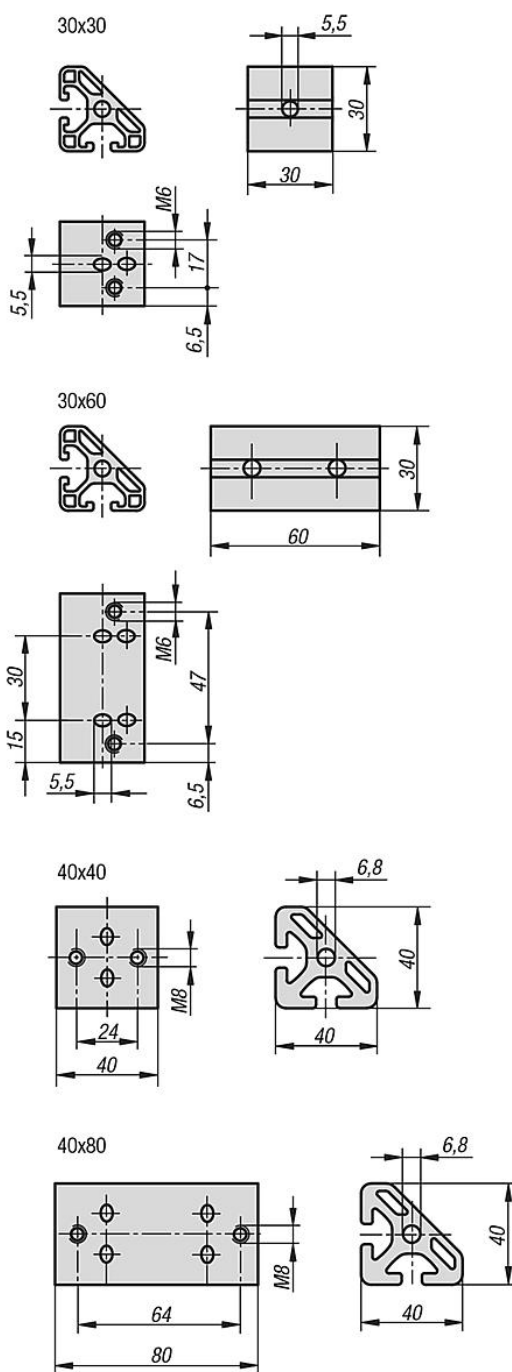
Anodizado.

Indicación:

Elemento angular para fijación de un perfil en ángulo de 45° y para creación de arriostramientos y nudos.

El elemento angular se fija mediante un juego de conectores universal (retirar la protección antitorción) y tornillos semirredondos ISO 7380.

Planos



Nuestros productos

Referencia	Tipo	Ancho de ranura	Versión
10260-063030	I	6	30 x 30
10260-063060	I	6	30 x 60
10260-084040	I	8	40 x 40
10260-084080	I	8	40 x 80

