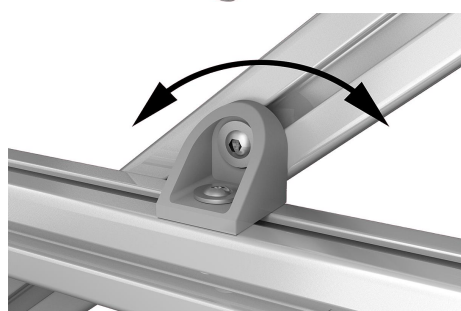


Descripción del artículo/Imágenes del producto

**Descripción****Material:**

Escuadra articulada de fundición inyectada de cinc.
Casquillo de rodamiento de acero.

Versión:

Escuadra articulada lacada con aspecto de aluminio.
Casquillo de rodamiento cincado.

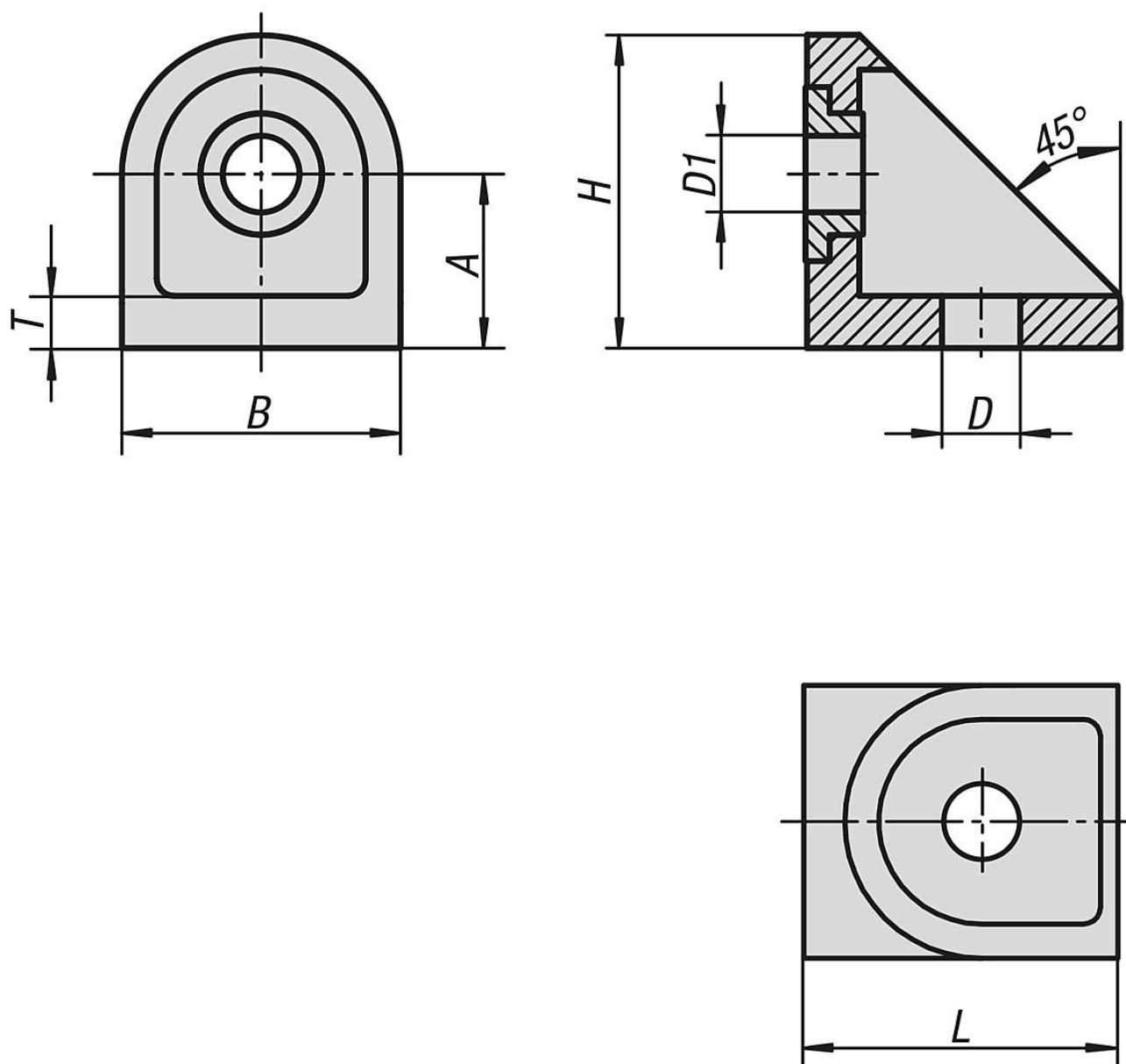
Indicación:

Las escuadras articuladas son aptas para unir dos perfiles de la misma serie constructiva, que hacen contacto con sus superficies laterales y se cruzan en un ángulo discrecional.

La escuadra articulada actúa como punto de giro fijo para los perfiles que se entrecruzan. Con el tornillo apretado, la posición de giro alrededor del casquillo de rodamiento puede moverse libremente.

Las escuadras articuladas se utilizan por lo general en combinación con una escuadra de fijación.

Planos



Nuestros productos

Referencia	Tipo	Ancho de ranura	A	B	D	D1	H	L	T
10266-06	I	6	15	24	7	6,5	27	27	5
10266-08	I	8	20	32	9	8,8	35,2	36	5,5