

Descripción del artículo/Imágenes del producto



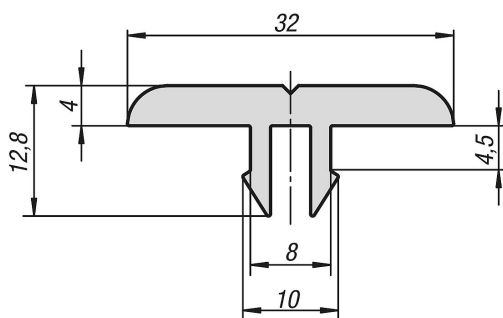
Descripción

Material:
Polietileno HD.

Versión:
Negro.

Indicación:
Barra de deslizamiento de bajo desgaste, con baja fricción de deslizamiento, para un transporte sencillo de mercancías. Adicionalmente, las barras de deslizamiento se pueden utilizar como protección de apoyo, protección de tope y barras guía.

Planos



Nuestros productos

Referencia	Tipo	Ancho de ranura	Longitud
10330-081321	I	8	2000