

Descripción del artículo/Imágenes del producto

**Descripción****Material:**

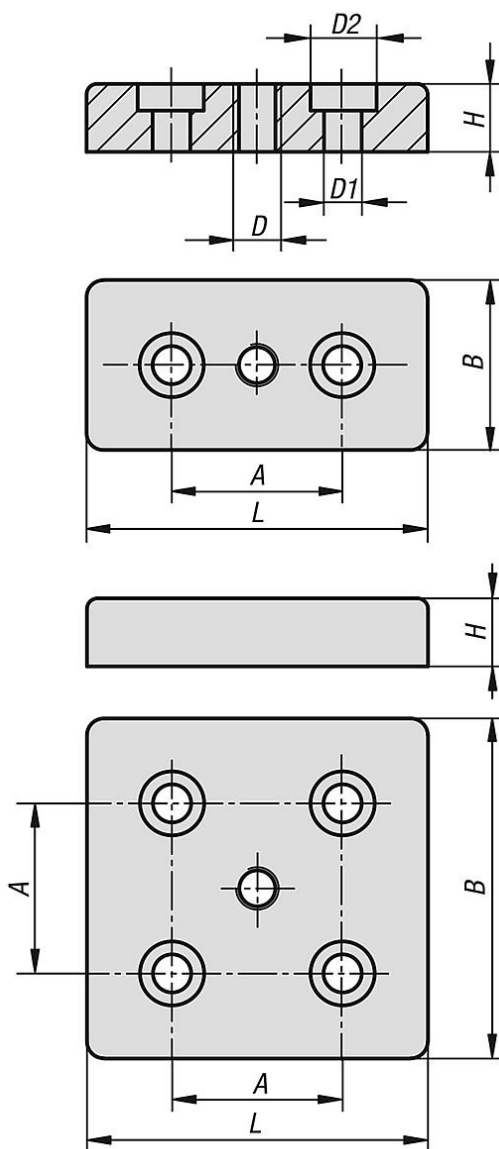
Fundición inyectada de cinc.

Versión:

Acabado natural o recubrimiento de polvo negro.

Indicación:

Alojamiento de pies regulables, ruedas, tornillos con ojo y otros elementos. Con tuercas correderas en ranura también se puede atornillar lateralmente la placa base a los perfiles.



Nuestros productos

Referencia	Superficie	Tipo	Ancho de ranura	Perfil	B	L	H	A	D	D1	D2
10347-0840801080	acabado natural	I	8	40x80	40	80	16	40	M8	9	15
10347-0840801100	acabado natural	I	8	40x80	40	80	16	40	M10	9	15
10347-0840801120	acabado natural	I	8	40x80	40	80	16	40	M12	9	15
10347-0840801160	acabado natural	I	8	40x80	40	80	16	40	M16	9	15
10347-0880801080	acabado natural	I	8	80x80	80	80	16	40	M8	9	15
10347-0880801100	acabado natural	I	8	80x80	80	80	16	40	M10	9	15
10347-0880801120	acabado natural	I	8	80x80	80	80	16	40	M12	9	15
10347-0880801160	acabado natural	I	8	80x80	80	80	16	40	M16	9	15
10347-1040802080	acabado natural	B	10	40x80	40	80	16	40	M8	14,5	20
10347-1040802100	acabado natural	B	10	40x80	40	80	16	40	M10	14,5	20
10347-1040802120	acabado natural	B	10	40x80	40	80	16	40	M12	14,5	20
10347-1040802160	acabado natural	B	10	40x80	40	80	16	40	M16	14,5	20
10347-1045902100	acabado natural	B	10	45x90	45	90	16	45	M10	14,5	20
10347-1045902120	acabado natural	B	10	45x90	45	90	16	45	M12	14,5	20
10347-1045902140	acabado natural	B	10	45x90	45	90	16	45	M14	14,5	20
10347-1045902160	acabado natural	B	10	45x90	45	90	16	45	M16	14,5	20
10347-1045902200	acabado natural	B	10	45x90	45	90	16	45	M20	14,5	20

Nuestros productos

Referencia	Superficie	Tipo	Ancho de ranura	Perfil	B	L	H	A	D	D1	D2
10347-1090902100	acabado natural	B	10	90x90	90	90	16	45	M10	14,5	20
10347-1090902120	acabado natural	B	10	90x90	90	90	16	45	M12	14,5	20
10347-1090902140	acabado natural	B	10	90x90	90	90	16	45	M14	14,5	20
10347-1090902160	acabado natural	B	10	90x90	90	90	16	45	M16	14,5	20
10347-1090902200	acabado natural	B	10	90x90	90	90	16	45	M20	14,5	20
10347-0630601081	recubierto en polvo negro	I	6	30x60	30	60	12	30	M8	6,6	11
10347-0630601101	recubierto en polvo negro	I	6	30x60	30	60	12	30	M10	6,6	11
10347-0630601121	recubierto en polvo negro	I	6	30x60	30	60	12	30	M12	6,6	11
10347-0630601161	recubierto en polvo negro	I	6	30x60	30	60	12	30	M16	6,6	11
10347-0660601081	recubierto en polvo negro	I	6	60x60	60	60	12	30	M8	6,6	11
10347-0660601101	recubierto en polvo negro	I	6	60x60	60	60	12	30	M10	6,6	11
10347-0660601121	recubierto en polvo negro	I	6	60x60	60	60	12	30	M12	6,6	11
10347-0660601161	recubierto en polvo negro	I	8	60x60	60	60	16	40	M16	9	15
10347-0840801081	recubierto en polvo negro	I	8	40x80	40	80	16	40	M8	9	15
10347-0840801101	recubierto en polvo negro	I	8	40x80	40	80	16	40	M10	9	15
10347-0840801121	recubierto en polvo negro	I	8	40x80	40	80	16	40	M12	9	15
10347-0840801161	recubierto en polvo negro	I	8	40x80	40	80	16	40	M16	9	15
10347-0880801081	recubierto en polvo negro	I	8	80x80	80	80	16	40	M8	9	15
10347-0880801101	recubierto en polvo negro	I	8	80x80	80	80	16	40	M10	9	15
10347-0880801121	recubierto en polvo negro	I	8	80x80	80	80	16	40	M12	9	15
10347-0880801161	recubierto en polvo negro	I	8	80x80	80	80	16	40	M16	9	15
10347-0830602081	recubierto en polvo negro	B	8	30x60	30	60	12	30	M8	9	15
10347-0830602101	recubierto en polvo negro	B	8	30x60	30	60	12	30	M10	9	15
10347-0830602121	recubierto en polvo negro	B	8	30x60	30	60	12	30	M12	9	15
10347-1045902101	recubierto en polvo negro	B	10	45x90	45	90	16	45	M10	14,5	20
10347-1045902121	recubierto en polvo negro	B	10	45x90	45	90	16	45	M12	14,5	20
10347-1045902141	recubierto en polvo negro	B	10	45x90	45	90	16	45	M14	14,5	20
10347-1045902161	recubierto en polvo negro	B	10	45x90	45	90	16	45	M16	14,5	20
10347-1045902201	recubierto en polvo negro	B	10	45x90	45	90	16	45	M20	14,5	20
10347-1090902101	recubierto en polvo negro	B	10	90x90	90	90	16	45	M10	14,5	20
10347-1090902121	recubierto en polvo negro	B	10	90x90	90	90	16	45	M12	14,5	20
10347-1090902141	recubierto en polvo negro	B	10	90x90	90	90	16	45	M14	14,5	20
10347-1090902161	recubierto en polvo negro	B	10	90x90	90	90	16	45	M16	14,5	20
10347-1090902201	recubierto en polvo negro	B	10	90x90	90	90	16	45	M20	14,5	20