

Descripción del artículo/Imágenes del producto

**Descripción****Material:**

Cuerpo base de acero. Palanca excéntrica de fundición de aluminio.

Versión:

Cuerpo base bruñido. Tuerca de martillo cincado. Palanca excéntrica con recubrimiento de polvo negro.

Indicación:

El módulo de sujeción se instala por arriba en la ranura en T y se fija con la palanca excéntrica de forma segura y sin necesidad de herramientas adicionales.

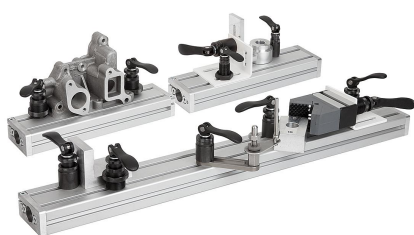
Ventajas:

Los módulos de sujeción excéntricos se pueden instalar en sistemas de perfil de aluminio convencionales o en mesas con ranuras en T para fijar, bloquear o sujetar componentes y piezas de trabajo.

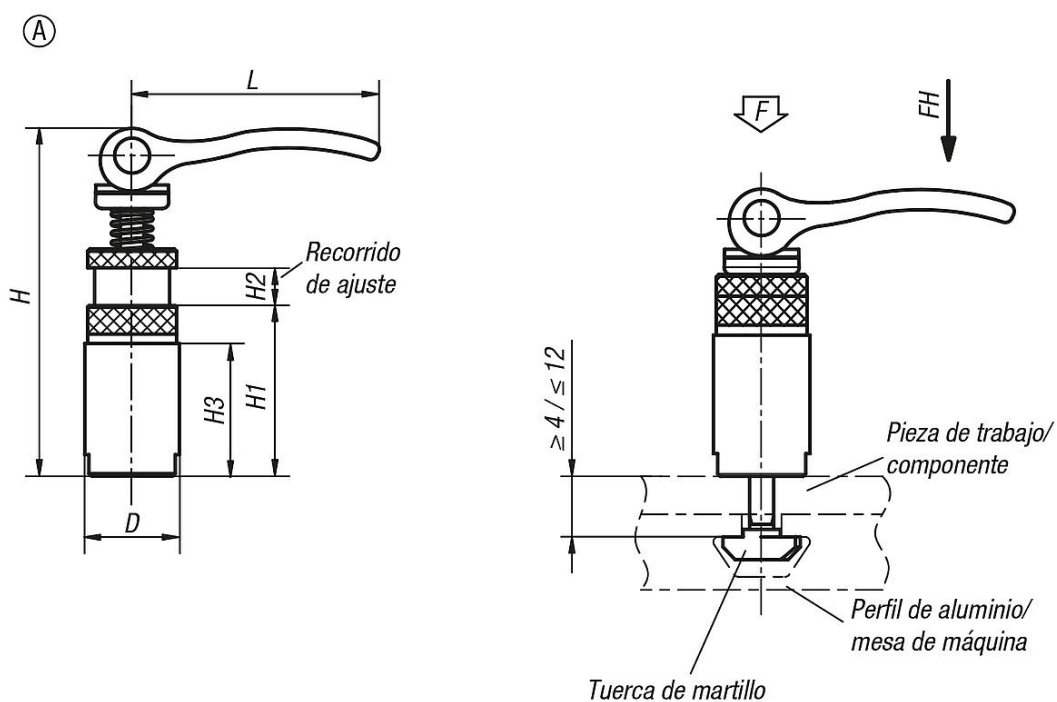
Descripción del artículo/Imágenes del producto



Descripción del artículo/Imágenes del producto



Planos



Nuestros productos

Referencia	Forma	D	H	H1	H2	H3	L	Adecuado para ancho de ranura	Fuerza de sujeción F (kN)	Fuerza manual FH N
10500-00200808	A	20	73,5	36	8	28	52,3	8	2,5	100

