

Descripción del artículo/Imágenes del producto

**Descripción****Material:**

Cuerpo base de acero. Palanca excéntrica de fundición de aluminio.

Versión:

Cuerpo base bruñido. Tuerca de martillo cincado. Palanca excéntrica con recubrimiento de polvo negro.

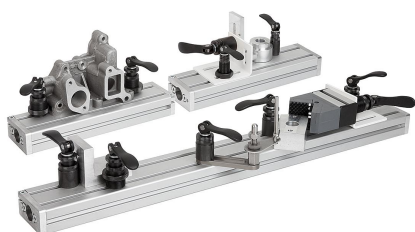
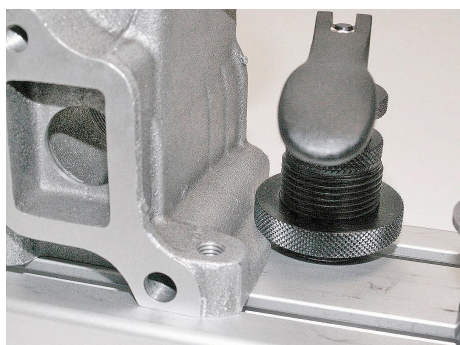
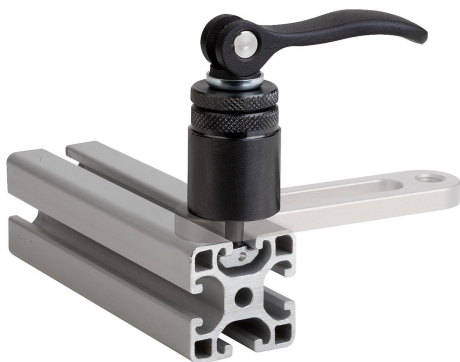
Indicación:

El módulo de sujeción se instala por arriba en la ranura en T y se fija con la palanca excéntrica de forma segura y sin necesidad de herramientas adicionales.

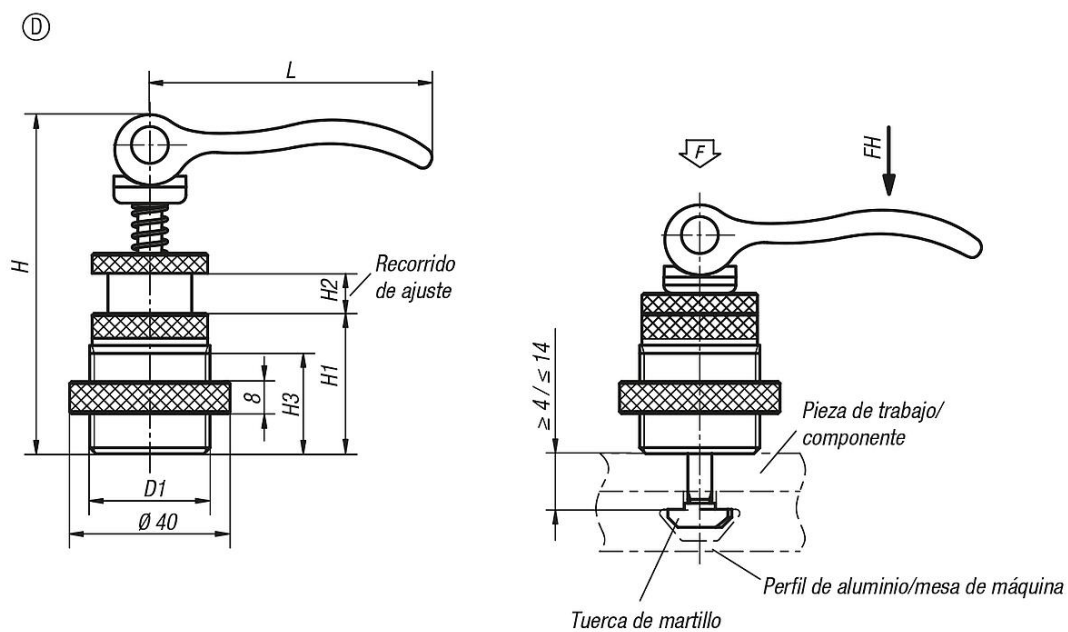
Ventajas:

Los módulos de sujeción excéntricos se pueden instalar en sistemas de perfil de aluminio convencionales o en mesas con ranuras en T para fijar, bloquear o sujetar componentes y piezas de trabajo.

Descripción del artículo/Imágenes del producto



Planos



Nuestros productos

Referencia	Forma	D	D1	D2	H	H1	H2	H3	L	Adecuado para ancho de ranura	Fuerza de sujeción F (kN)	Fuerza manual FH N
10500-31301008	D	-	M30x2	40	84,6	35	10	25	70,4	8	4	120