

## Descripción del artículo/Imágenes del producto



## Descripción

## Material:

Carcasa de acero.

Núcleo magnético de ferrita dura.

## Versión:

Carcasa cincada.

## Indicación:

Imán plano con rosca, sistema blindado.

En las versiones D 80, D 100 y D 125, la aparición de grietas capilares en la superficie de adherencia del material magnético instalado no se puede evitar durante el proceso técnico de producción. Estas no afectan en absoluto al funcionamiento del imán adherente.

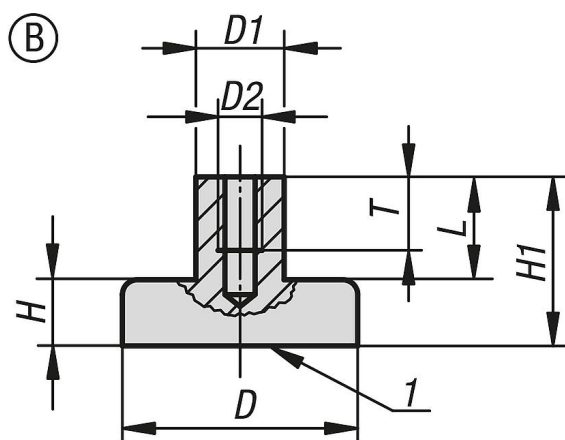
## Rango de temperatura:

200 °C máx.

## Indicación sobre el dibujo:

1) Superficie de adherencia

## Planos



## Nuestros productos

| Referencia | Forma | D         | D1 | D2  | L  | H   | H1   | T  | Fuerza de adherencia N |
|------------|-------|-----------|----|-----|----|-----|------|----|------------------------|
| 09065-01   | B     | 10 ±0,15  | 6  | M3  | 7  | 4,5 | 11,5 | 5  | 4                      |
| 09065-02   | B     | 13 ±0,15  | 6  | M3  | 7  | 4,5 | 11,5 | 5  | 10                     |
| 09065-03   | B     | 16 ±0,15  | 6  | M3  | 7  | 4,5 | 11,5 | 5  | 18                     |
| 09065-04   | B     | 20 ±0,15  | 6  | M3  | 7  | 6   | 13   | 5  | 30                     |
| 09065-05   | B     | 25 ±0,15  | 8  | M4  | 8  | 7   | 15   | 6  | 40                     |
| 09065-06   | B     | 32 ±0,20  | 8  | M4  | 8  | 7   | 15   | 6  | 80                     |
| 09065-07   | B     | 40 ±0,20  | 10 | M5  | 10 | 8   | 18   | 8  | 125                    |
| 09065-08   | B     | 50 ±0,20  | 12 | M6  | 12 | 10  | 22   | 10 | 220                    |
| 09065-09   | B     | 63 ±0,20  | 15 | M8  | 16 | 14  | 30   | 14 | 350                    |
| 09065-10   | B     | 80 ±0,25  | 20 | M10 | 16 | 18  | 34   | 14 | 600                    |
| 09065-11   | B     | 99 ±0,25  | 22 | M12 | 20 | 22  | 42   | 17 | 900                    |
| 09065-12   | B     | 125 ±0,25 | 25 | M14 | 24 | 26  | 50   | 20 | 1300                   |

Nuestros productos

---