

Descripción del artículo/Imágenes del producto



Descripción

Material:

Carcasa de acero.
Núcleo magnético de NdFeB.

Versión:

Carcasa cincada.

Indicación:

Sistema blindado. Con el material del imán permanente NdFeB, la fuerza de adherencia aumenta de nuevo un 10-20 % con respecto al SmCo.

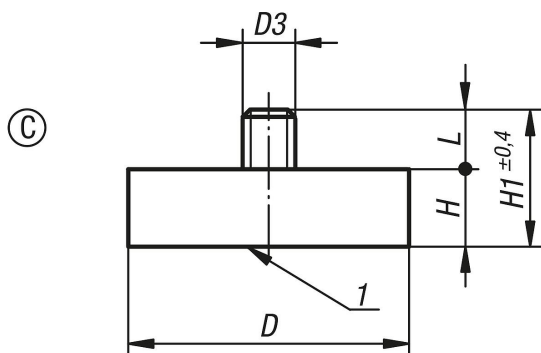
Rango de temperatura:

80 °C máx.

Indicación sobre el dibujo:

1) Superficie de adherencia

Planos



Nuestros productos

Referencia	Forma	D	D3	H	H1	L	Fuerza de adherencia N
09069-23	C	10 ±0,15	M3	4,5	11,5	7	25
09069-24	C	13 ±0,15	M5	4,5	12,5	8	60
09069-25	C	16 ±0,15	M6	4,5	12,5	8	95
09069-26	C	20 ±0,15	M6	6	16	10	140
09069-27	C	25 ±0,15	M6	7	17	10	200
09069-28	C	32 ±0,20	M6	7	17	10	350
09069-29	C	40 ±0,2	M8	8	20	12	670
09069-30	C	47 ±0,2	M8	9,2	22,2	13	790