

## Descripción del artículo/Imágenes del producto



## Descripción

**Material:**

Carcasa de acero.

Núcleo magnético de NdFeB.

**Versión:**

Carcasa cincada.

**Indicación:**

Sistema blindado. Con el material del imán permanente NdFeB, la fuerza de adherencia aumenta de nuevo un 10-20 % con respecto al SmCo.

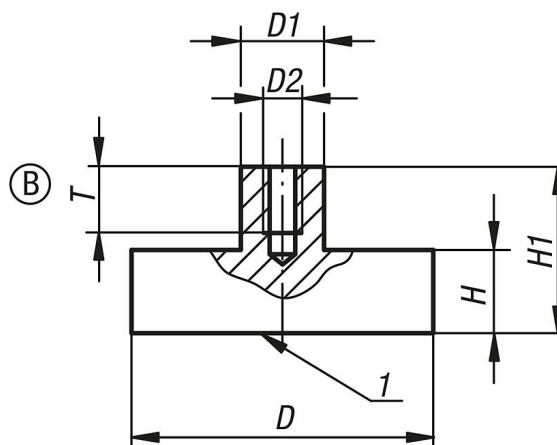
**Rango de temperatura:**

80 °C máx.

**Indicación sobre el dibujo:**

1) Superficie de adherencia

## Planos



## Nuestros productos

Referencia	Forma	D	D1	D2	H	H1	T	Fuerza de adherencia N
09069-11	B	6 ±0,15	6	M3	4,5	11,5	6	5
09069-12	B	8 ±0,15	6	M3	4,5	11,5	7	13
09069-13	B	10 ±0,15	6	M3	4,5	11,5	7	25
09069-14	B	13 ±0,15	6	M3	4,5	11,5	6	60
09069-15	B	16 ±0,15	6	M4	4,5	11,5	7	95
09069-16	B	20 ±0,15	8	M4	6	13	9	140
09069-17	B	25 ±0,15	8	M4	7	14	9	200
09069-18	B	32 ±0,20	10	M5	7	15,5	10	350
09069-19	B	40 ±0,2	10	M6	8	18	13	670
09069-20	B	47 ±0,2	12	M6	9,2	20,5	13	750
09069-21	B	50 ±0,2	15	M8	10	22	13	1000

