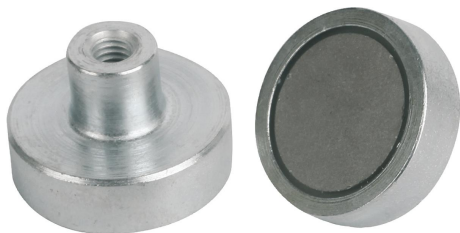


## Descripción del artículo/Imágenes del producto



## Descripción

**Material:**

Carcasa de acero.  
Núcleo magnético de SmCo.

**Versión:**

Carcasa cincada.

**Indicación:**

Imán plano, sistema blindado. Los imanes planos con núcleo de SmCo tienen una fuerza de adherencia de tres a cinco veces mayor que los imanes planos de AlNiCo o de ferrita dura.

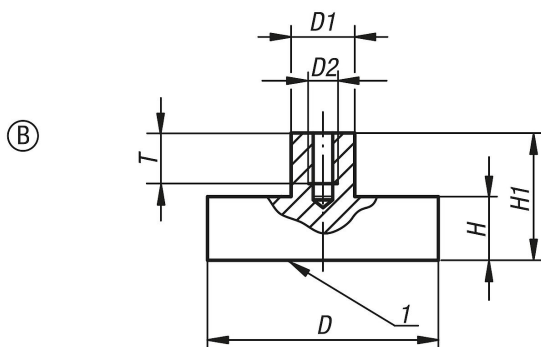
**Rango de temperatura:**

200 °C máx.

**Indicación sobre el dibujo:**

1) Superficie de adherencia

## Planos



## Nuestros productos

Referencia	Forma	D	D1	D2	H	H1	T	Fuerza de adherencia N
09066-11	B	6 ±0,15	6	M3	4,5	11,5	6	5
09066-12	B	8 ±0,15	6	M3	4,5	11,5	6	11
09066-13	B	10 ±0,15	6	M3	4,5	11,5	6	20
09066-14	B	13 ±0,15	6	M3	4,5	11,5	6	40
09066-15	B	16 ±0,15	6	M4	4,5	11,5	6	60
09066-16	B	20 ±0,15	8	M4	6	13	7,5	90
09066-17	B	25 ±0,15	8	M4	7	14	7,5	150
09066-18	B	32 ±0,20	10	M5	7	15,5	8,5	220