

Descripción del artículo/Imágenes del producto



Descripción

Material:

Carcasa de acero.

Núcleo magnético de SmCo.

Versión:

Carcasa cincada.

Indicación:

Imán plano, sistema blindado. Los imanes planos con núcleo de SmCo tienen una fuerza de adherencia de tres a cinco veces mayor que los imanes planos de AlNiCo o de ferrita dura.

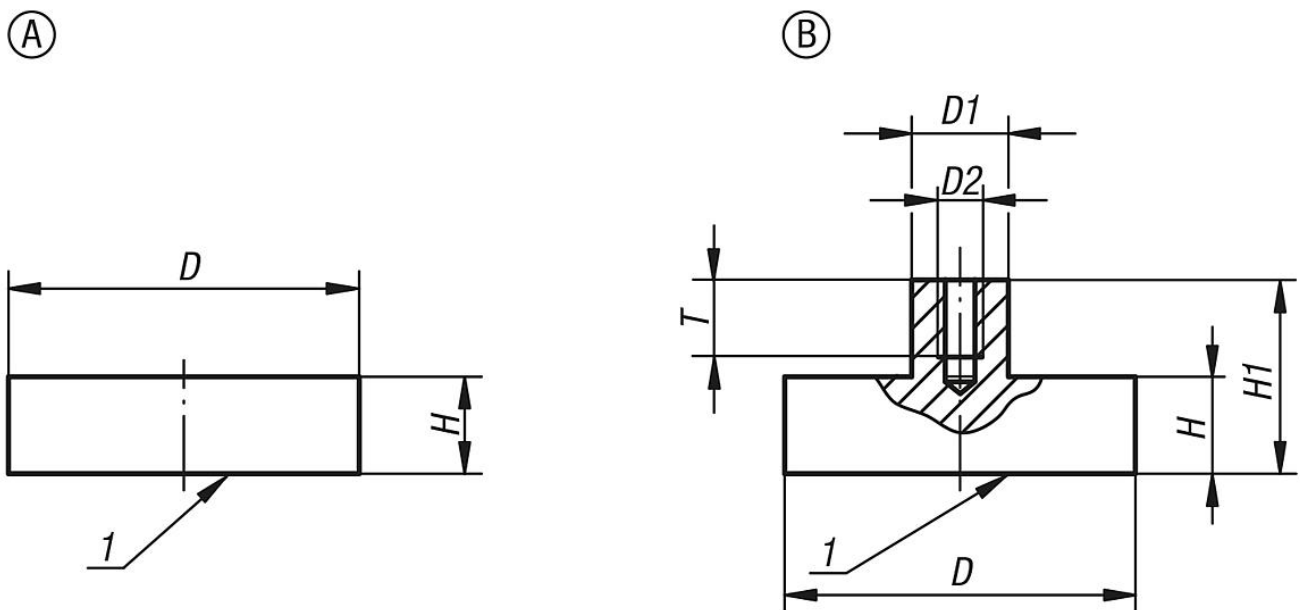
Rango de temperatura:

200 °C máx.

Indicación sobre el dibujo:

1) Superficie de adherencia

Planos



Nuestros productos

Referencia Forma A	Referencia Forma B	D	D1	D2	H	H1	T	Fuerza de adherencia N
09066-01	09066-11	6 ±0,15	-/6	-/M3	4,5	-/11,5	-/6	5
09066-02	09066-12	8 ±0,15	-/6	-/M3	4,5	-/11,5	-/6	11
09066-03	09066-13	10 ±0,15	-/6	-/M3	4,5	-/11,5	-/6	20
09066-04	09066-14	13 ±0,15	-/6	-/M3	4,5	-/11,5	-/6	40
09066-05	09066-15	16 ±0,15	-/6	-/M4	4,5	-/11,5	-/6	60
09066-06	09066-16	20 ±0,15	-/8	-/M4	6	-/13	-/7,5	90
09066-07	09066-17	25 ±0,15	-/8	-/M4	7	-/14	-/7,5	150
09066-08	09066-18	32 ±0,20	-/10	-/M5	7	-/15,5	-/8,5	220

