

Descripción del artículo/Imágenes del producto



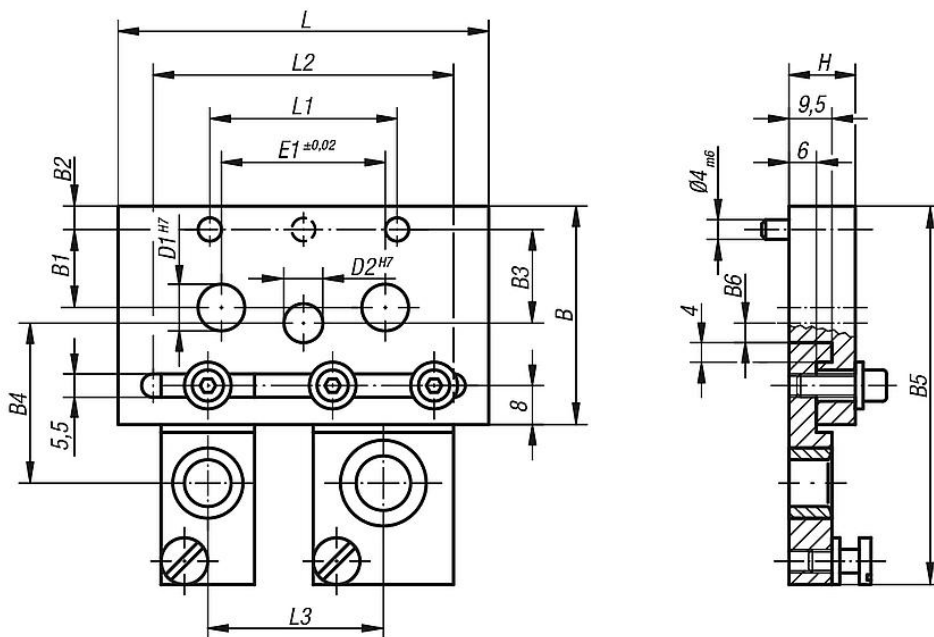
Descripción

Material:
Acero 1.0036.

Versión:
Acabado natural.

Planos

Placa del soporte del casquillo de taladrar



Nuestros productos

Referencia	Descripción	Adecuado para el tamaño del dispositivo de sujeción de taladrar para piezas cilíndricas	D1	D2	E1	L	L1	L2	B	B1	B2	B3	B4	B5 con soporte de casquillo para taladrar Tamaños 1 y 2	B5 con soporte de casquillo para taladrar Tamaños de 3 a 8	B6	H
08650-00	Placa Del Soporte Del Casquillo De Taladrar	0	-	9	-	80	40	65	47	-	5	20	35	66	82	5	14
08650-02	Placa Del Soporte Del Casquillo De Taladrar	2	16	165	0120	801006	830	4	30	47				87	103		1719