

## Descripción del artículo/Imágenes del producto

## Descripción

**Material:**

Acero 1.0036.

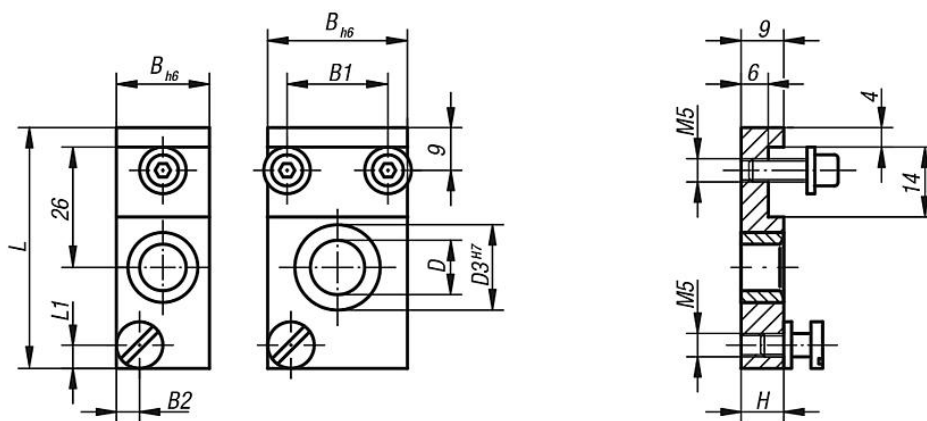
**Versión:**

Acabado natural.



Planos

Soporte del casquillo de taladrar



$$\text{Distancia más pequeña entre las perforaciones } L3 = \frac{1.\text{er soporte del casquillo de taladrar (medida B)} + 2.\text{o soporte del casquillo de taladrar (medida B)}}{2}$$

Nuestros productos

Referencia	Descripción	Tamaño	D Se puede usar para casquillos de taladrar	D Se puede usar para casquillos de taladrar desde	D Se puede usar para casquillos de taladrar hasta	D3	L	L1	B	B1	B2	H
08650-10	Soporte Del Casquillo De Taladrar	1	-	0,4	3,3	3	36	-	8	-	-	10
08650-12	Soporte Del Casquillo De Taladrar	2	-	3,4	6	4	36	-	12	-	-	10
08650-13	Soporte Del Casquillo De Taladrar	3	-	6,1	10	4	52	-	20	-	-	10
08650-14	Soporte Del Casquillo De Taladrar	4	-	10,1	15	4	52	-	30	20	-	10
08650-15	Soporte Del Casquillo De Taladrar	5	8*	-	-	-	52	5	20	-	5	10
08650-16	Soporte Del Casquillo De Taladrar	6	10*	-	-	-	52	5	20	-	5	12
08650-17	Soporte Del Casquillo De Taladrar	7	12*	-	-	-	52	5	30	20	5	12
08650-18	Soporte Del Casquillo De Taladrar	8	15*	-	-	-	52	5	30	20	5	12