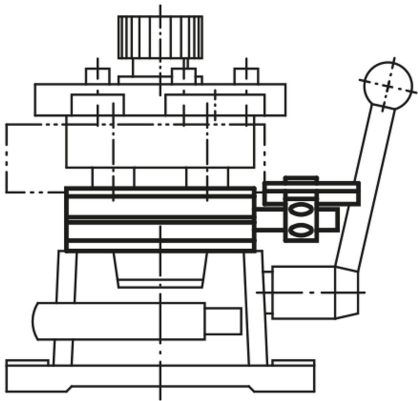
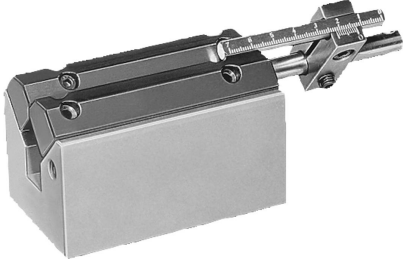
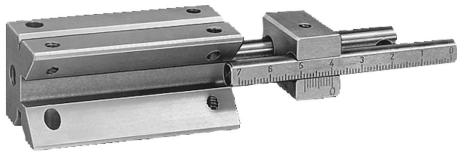


Descripción del artículo/Imágenes del producto

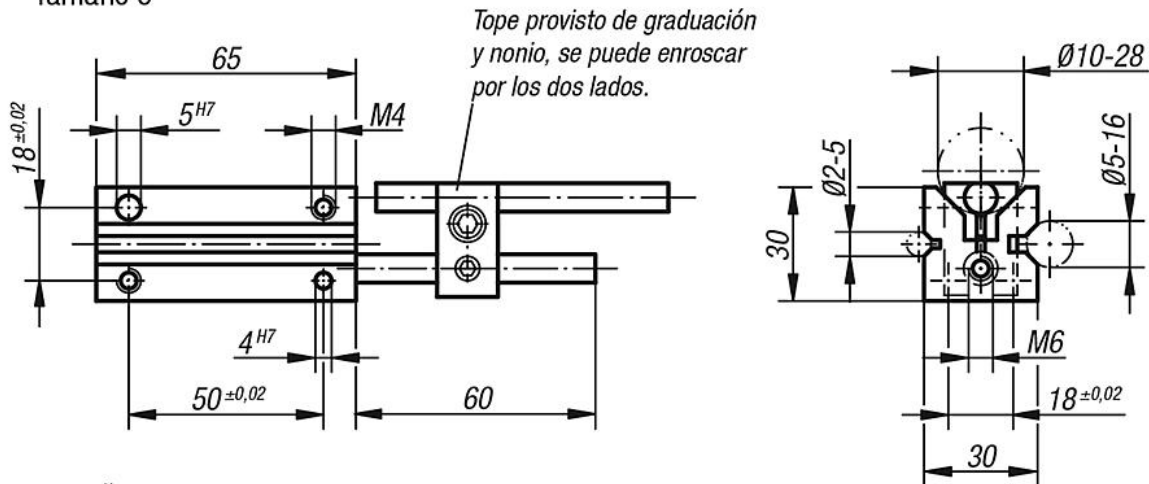
**Descripción****Material:**

Prismas 1.0531.
Mordazas de acero.

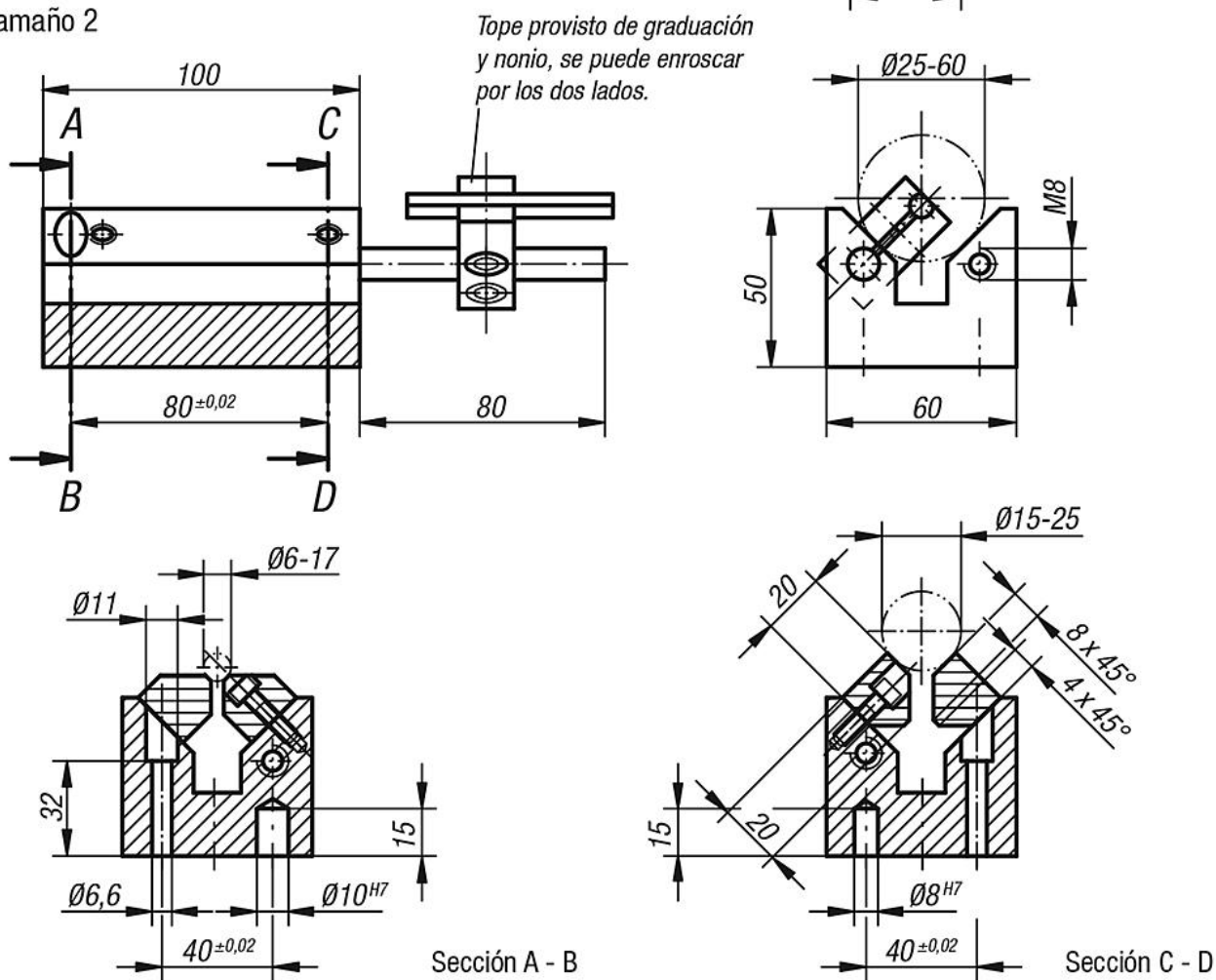
Versión:

Acabado natural.
Mordazas bruñidas y pulidas.

Tamaño 0



Tamaño 2



Nuestros productos

| Referencia | Adecuado para el tamaño del dispositivo de sujeción de taladrar para piezas cilíndricas |
|------------|---|
| 08710-00 | 0 |
| 08710-02 | 2 |

