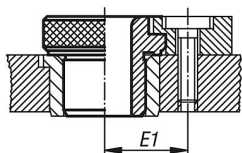
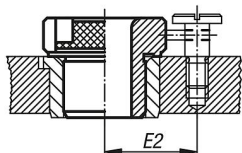


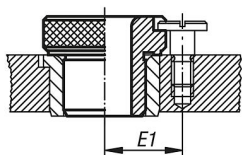
## Descripción del artículo/Imágenes del producto



Casquillo de cambio rápido con forma K  
Con casquillo de taladrar de collar según DIN 172  
o casquillo de taladrar según DIN 179



Casquillo de cambio rápido con forma K  
Con casquillo de taladrar de collar según DIN 172  
o casquillo de taladrar según DIN 179



Casquillo de cambio con forma L  
con casquillo de taladrar de collar según DIN 172  
o casquillo de taladrar según DIN 179

## Descripción

**Material:**

Acero especial endurecido.

**Versión:**

Endurecido a  $780 \pm 40$  HV 10 y pulido.

**Indicación:**

En la parte superior del collar de todos los casquillos insertables se indican la medida de taladrar y las dimensiones toleradas, p. ej. 15 F7.

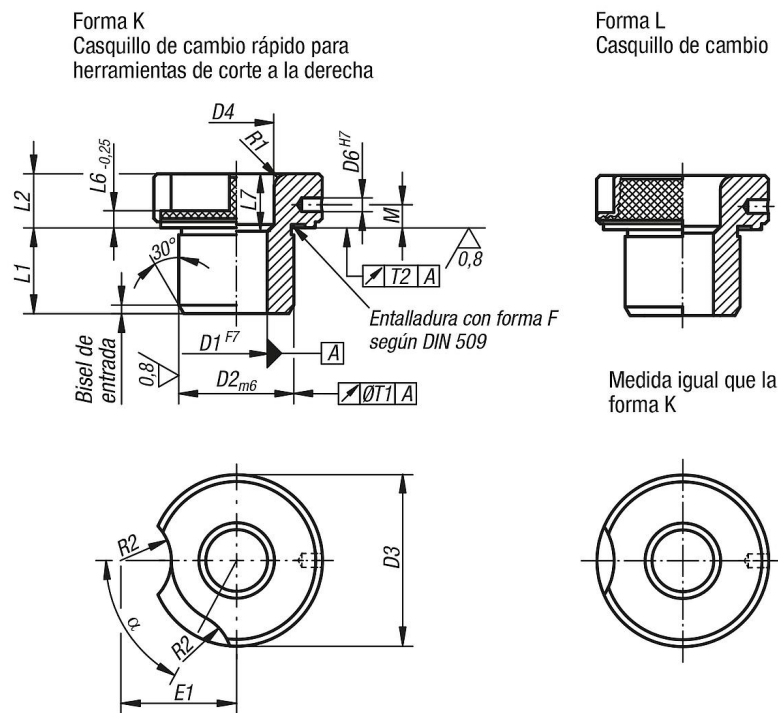
El casquillo insertable con forma K se utiliza como casquillo de cambio rápido. Como contracojinete para la espiga de tope, se utilizan pasadores cilíndricos o pasadores de sujeción en espiral en combinación con el tornillo de cabeza plana según DIN 173, parte 1.

El cierre de bayoneta se asegura con casquillos de sujeción según DIN 173, parte 1, en combinación con tornillos de cabeza cilíndrica según DIN 912.

E2 = Distancia de taladrar en caso de uso de pasadores cilíndricos o pasadores de sujeción en espiral.

En diámetros D1 superiores a 15 mm, la graduación es de 0,5 mm.

Planos



Nuestros productos

Referencia	Forma	Tipo de producto	D1	D2	D3	D4	D6	L1	L2	L6	L7	M	T1	T2	R1	R2	E1	E2	α
08920-K0240X10	K	corto	2,4	8	15	4,5	2,5	10	8	3	-	4,25	0,02	0,005	1,5	7	11,5	15	65°
08920-K0240X16	K	medio	2,4	8	15	4,5	2,5	16	8	3	6	4,25	0,02	0,005	1,5	7	11,5	15	65°
08920-K0250X10	K	corto	2,5	8	15	-	2,5	10	8	3	-	4,25	0,02	0,005	1,5	7	11,5	15	65°
08920-K0250X16	K	medio	2,5	8	15	4,5	2,5	16	8	3	6	4,25	0,02	0,005	1,5	7	11,5	15	65°
08920-K0260X10	K	corto	2,6	8	15	-	2,5	10	8	3	-	4,25	0,02	0,005	1,5	7	11,5	15	65°
08920-K0260X16	K	medio	2,6	8	15	4,5	2,5	16	8	3	6	4,25	0,02	0,005	1,5	7	11,5	15	65°
08920-K0270X10	K	corto	2,7	8	15	-	2,5	10	8	3	-	4,25	0,02	0,005	1,5	7	11,5	15	65°
08920-K0270X16	K	medio	2,7	8	15	4,5	2,5	16	8	3	6	4,25	0,02	0,005	1,5	7	11,5	15	65°
08920-K0280X10	K	corto	2,8	8	15	-	2,5	10	8	3	-	4,25	0,02	0,005	1,5	7	11,5	15	65°
08920-K0280X16	K	medio	2,8	8	15	4,5	2,5	16	8	3	6	4,25	0,02	0,005	1,5	7	11,5	15	65°
08920-K0290X10	K	corto	2,9	8	15	-	2,5	10	8	3	-	4,25	0,02	0,005	1,5	7	11,5	15	65°
08920-K0290X16	K	medio	2,9	8	15	4,5	2,5	16	8	3	6	4,25	0,02	0,005	1,5	7	11,5	15	65°
08920-K0300X10	K	corto	3	8	15	-	2,5	10	8	3	-	4,25	0,02	0,005	1,5	7	11,5	15	65°
08920-K0300X16	K	medio	3	8	15	4,5	2,5	16	8	3	6	4,25	0,02	0,005	1,5	7	11,5	15	65°
08920-K0310X10	K	corto	3,1	8	15	-	2,5	10	8	3	-	4,25	0,02	0,005	1,5	7	11,5	15	65°
08920-K0310X16	K	medio	3,1	8	15	4,5	2,5	16	8	3	6	4,25	0,02	0,005	1,5	7	11,5	15	65°
08920-K0320X10	K	corto	3,2	8	15	-	2,5	10	8	3	-	4,25	0,02	0,005	1,5	7	11,5	15	65°
08920-K0320X16	K	medio	3,2	8	15	4,5	2,5	16	8	3	6	4,25	0,02	0,005	1,5	7	11,5	15	65°
08920-K0330X10	K	corto	3,3	8	15	-	2,5	10	8	3	-	4,25	0,02	0,005	1,5	7	11,5	15	65°
08920-K0330X16	K	medio	3,3	8	15	4,5	2,5	16	8	3	6	4,25	0,02	0,005	1,5	7	11,5	15	65°
08920-K0340X10	K	corto	3,4	8	15	-	2,5	10	8	3	-	4,25	0,02	0,005	1,5	7	11,5	15	65°
08920-K0340X16	K	medio	3,4	8	15	4,5	2,5	16	8	3	6	4,25	0,02	0,005	1,5	7	11,5	15	65°
08920-K0350X10	K	corto	3,5	8	15	-	2,5	10	8	3	-	4,25	0,02	0,005	1,5	7	11,5	15	65°
08920-K0350X16	K	medio	3,5	8	15	4,5	2,5	16	8	3	6	4,25	0,02	0,005	1,5	7	11,5	15	65°
08920-K0360X10	K	corto	3,6	8	15	-	2,5	10	8	3	-	4,25	0,02	0,005	1,5	7	11,5	15	65°
08920-K0360X16	K	medio	3,6	8	15	4,5	2,5	16	8	3	6	4,25	0,02	0,005	1,5	7	11,5	15	65°
08920-K0370X10	K	corto	3,7	8	15	-	2,5	10	8	3	-	4,25	0,02	0,005	1,5	7	11,5	15	65°
08920-K0370X16	K	medio	3,7	8	15	4,5	2,5	16	8	3	6	4,25	0,02	0,005	1,5	7	11,5	15	65°
08920-K0380X10	K	corto	3,8	8	15	-	2,5	10	8	3	-	4,25	0,02	0,005	1,5	7	11,5	15	65°
08920-K0380X16	K	medio	3,8	8	15	4,5	2,5	16	8	3	6	4,25	0,02	0,005	1,5	7	11,5	15	65°
08920-K0390X10	K	corto	3,9	8	15	-	2,5	10	8	3	-	4,25	0,02	0,005	1,5	7	11,5	15	65°
08920-K0390X16	K	medio	3,9	8	15	4,5	2,5	16	8	3	6	4,25	0,02	0,005	1,5	7	11,5	15	65°
08920-K0400X10	K	corto	4	8	15	-	2,5	10	8	3	-	4,25	0,02	0,005	1,5	7	11,5	15	65°
08920-K0400X16	K	medio	4	8	15	4,5	2,5	16	8	3	6	4,25	0,02	0,005	1,5	7	11,5	15	65°













Nuestros productos

Referencia	Forma	Tipo de producto	D1	D2	D3	D4	D6	L1	L2	L6	L7	M	T1	T2	R1	R2	E1	E2	α
08920-K1490X36	K	medio	14,9	22	34	15,5	5	36	12	5,5	16	7	0,02	0,005	3	10,5	23,5	28	35°
08920-K1490X45	K	largo	14,9	22	34	15,5	5	45	12	5,5	25	7	0,02	0,005	3	10,5	23,5	28	35°
08920-K1500X20	K	corto	15	22	34	-	5	20	12	5,5	-	7	0,02	0,005	3	10,5	23,5	28	35°
08920-K1500X36	K	medio	15	22	34	15,5	5	36	12	5,5	16	7	0,02	0,005	3	10,5	23,5	28	35°
08920-K1500X45	K	largo	15	22	34	15,5	5	45	12	5,5	25	7	0,02	0,005	3	10,5	23,5	28	35°
08920-K1550X20	K	corto	15,5	26	39	-	5	20	12	5,5	-	7	0,02	0,005	3	10,5	26	31	35°
08920-K1550X36	K	medio	15,5	26	39	19	5	36	12	5,5	16	7	0,02	0,005	3	10,5	26	31	35°
08920-K1550X45	K	largo	15,5	26	39	19	5	45	12	5,5	25	7	0,02	0,005	3	10,5	26	31	35°
08920-K1600X20	K	corto	16	26	39	-	5	20	12	5,5	-	7	0,02	0,005	3	10,5	26	31	35°
08920-K1600X36	K	medio	16	26	39	19	5	36	12	5,5	16	7	0,02	0,005	3	10,5	26	31	35°
08920-K1600X45	K	largo	16	26	39	19	5	45	12	5,5	25	7	0,02	0,005	3	10,5	26	31	35°
08920-K1650X20	K	corto	16,5	26	39	-	5	20	12	5,5	-	7	0,02	0,005	3	10,5	26	31	35°
08920-K1650X36	K	medio	16,5	26	39	19	5	36	12	5,5	16	7	0,02	0,005	3	10,5	26	31	35°
08920-K1650X45	K	largo	16,5	26	39	19	5	45	12	5,5	25	7	0,02	0,005	3	10,5	26	31	35°
08920-K1700X20	K	corto	17	26	39	-	5	20	12	5,5	-	7	0,02	0,005	3	10,5	26	31	35°
08920-K1700X36	K	medio	17	26	39	19	5	36	12	5,5	16	7	0,02	0,005	3	10,5	26	31	35°
08920-K1700X45	K	largo	17	26	39	19	5	45	12	5,5	25	7	0,02	0,005	3	10,5	26	31	35°
08920-K1750X20	K	corto	17,5	26	39	-	5	20	12	5,5	-	7	0,02	0,005	3	10,5	26	31	35°
08920-K1750X36	K	medio	17,5	26	39	19	5	36	12	5,5	16	7	0,02	0,005	3	10,5	26	31	35°
08920-K1750X45	K	largo	17,5	26	39	19	5	45	12	5,5	25	7	0,02	0,005	3	10,5	26	31	35°
08920-K1800X20	K	corto	18	26	39	-	5	20	12	5,5	-	7	0,02	0,005	3	10,5	26	31	35°
08920-K1800X36	K	medio	18	26	39	19	5	36	12	5,5	16	7	0,02	0,005	3	10,5	26	31	35°
08920-K1800X45	K	largo	18	26	39	19	5	45	12	5,5	25	7	0,02	0,005	3	10,5	26	31	35°
08920-K1850X25	K	corto	18,5	30	46	-	5	25	12	5,5	-	7	0,02	0,005	3	10,5	29,5	35	30°
08920-K1850X45	K	medio	18,5	30	46	23	5	45	12	5,5	20	7	0,02	0,005	3	10,5	29,5	35	30°
08920-K1850X56	K	largo	18,5	30	46	23	5	56	12	5,5	31	7	0,02	0,005	3	10,5	29,5	35	30°
08920-K1900X25	K	corto	19	30	46	-	5	25	12	5,5	-	7	0,02	0,005	3	10,5	29,5	35	30°
08920-K1900X45	K	medio	19	30	46	23	5	45	12	5,5	20	7	0,02	0,005	3	10,5	29,5	35	30°
08920-K1900X56	K	largo	19	30	46	23	5	56	12	5,5	31	7	0,02	0,005	3	10,5	29,5	35	30°
08920-K1950X25	K	corto	19,5	30	46	-	5	25	12	5,5	-	7	0,02	0,005	3	10,5	29,5	35	30°
08920-K1950X45	K	medio	19,5	30	46	23	5	45	12	5,5	20	7	0,02	0,005	3	10,5	29,5	35	30°
08920-K1950X56	K	largo	19,5	30	46	23	5	56	12	5,5	31	7	0,02	0,005	3	10,5	29,5	35	30°
08920-K2000X25	K	corto	20	30	46	-	5	25	12	5,5	-	7	0,02	0,005	3	10,5	29,5	35	30°
08920-K2000X45	K	medio	20	30	46	23	5	45	12	5,5	20	7	0,02	0,005	3	10,5	29,5	35	30°
08920-K2000X56	K	largo	20	30	46	23	5	56	12	5,5	31	7	0,02	0,005	3	10,5	29,5	35	30°
08920-K2050X25	K	corto	20,5	30	46	-	5	25	12	5,5	-	7	0,02	0,005	3	10,5	29,5	35	30°
08920-K2050X45	K	medio	20,5	30	46	23	5	45	12	5,5	20	7	0,02	0,005	3	10,5	29,5	35	30°
08920-K2050X56	K	largo	20,5	30	46	23	5	56	12	5,5	31	7	0,02	0,005	3	10,5	29,5	35	30°
08920-K2100X25	K	corto	21	30	46	-	5	25	12	5,5	-	7	0,02	0,005	3	10,5	29,5	35	30°
08920-K2100X45	K	medio	21	30	46	23	5	45	12	5,5	20	7	0,02	0,005	3	10,5	29,5	35	30°
08920-K2100X56	K	largo	21	30	46	23	5	56	12	5,5	31	7	0,02	0,005	3	10,5	29,5	35	30°
08920-K2150X25	K	corto	21,5	30	46	-	5	25	12	5,5	-	7	0,02	0,005	3	10,5	29,5	35	30°
08920-K2150X45	K	medio	21,5	30	46	23	5	45	12	5,5	20	7	0,02	0,005	3	10,5	29,5	35	30°
08920-K2150X56	K	largo	21,5	30	46	23	5	56	12	5,5	31	7	0,02	0,005	3	10,5	29,5	35	30°
08920-K2200X25	K	corto	22	30	46	-	5	25	12	5,5	-	7	0,02	0,005	3	10,5	29,5	35	30°
08920-K2200X45	K	medio	22	30	46	23	5	45	12	5,5	20	7	0,02	0,005	3	10,5	29,5	35	30°
08920-K2200X56	K	largo	22	30	46	23	5	56	12	5,5	31	7	0,02	0,005	3	10,5	29,5	35	30°
08920-K2250X25	K	corto	22,5	35	52	-	6	25	12	5,5	-	7	0,04	0,008	3	10,5	32,5	37	30°
08920-K2250X45	K	medio	22,5	35	52	27	6	45	12	5,5	20	7	0,04	0,008	3	10,5	32,5	37	30°
08920-K2250X56	K	largo	22,5	35	52	27	6	56	12	5,5	31	7	0,04	0,008	3	10,5	32,5	37	30°
08920-K2300X25	K	corto	23	35	52	-	6	25	12	5,5	-	7	0,04	0,008	3	10,5	32,5	37	30°
08920-K2300X45	K	medio	23	35	52	27	6	45	12	5,5	20	7	0,04	0,008	3	10,5	32,5	37	30°
08920-K2300X56	K	largo	23	35	52	27	6	56	12	5,5	31	7	0,04	0,008	3	10,5	32,5	37	30°
08920-K2350X25	K	corto	23,5	35	52	-	6	25	12	5,5	-	7	0,04	0,008	3	10,5	32,5	37	30°
08920-K2350X45	K	medio	23,5	35	52	27	6	45	12	5,5	20	7	0,04	0,008	3	10,5	32,5	37	30°
08920-K2350X56	K	largo	23,5	35	52	27	6	56	12	5,5	31	7	0,04	0,008	3	10,5	32,5	37	30°
08920-K2400X25	K	corto	24	35	52	-	6	25	12	5,5	-	7	0,04	0,008	3	10,5	32,5	37	30°
08920-K2400X45	K	medio	24	35	52	27	6	45	12	5,5	20	7	0,04	0,008	3	10,5	32,5	37	30°
08920-K2400X56	K	largo	24	35	52	27	6	56	12	5,5	31	7	0,04	0,008	3	10,5	32,5	37	30°
08920-K2450X25	K	corto	24,5	35	52	-	6	25	12	5,5	-	7	0,04	0,008	3	10,5	32,5	37	30°
08920-K2450X45	K	medio	24,5	35	52	27	6	45	12	5,5	20	7	0,04	0,008	3	10,5	32,5	37	30°
08920-K2450X56	K	largo	24,5	35	52	27	6	56	12	5,5	31	7	0,04	0,008	3	10,5	32,5	37	30°
08920-K2500X25	K	corto	25	35	52	-	6	25	12	5,5	-	7	0,04	0,008	3	10,5	32,5	37	30°
08920-K2500X45	K	medio	25	35	52	27	6	45	12	5,5	20	7	0,04	0,008	3	10,5	32,5	37	30°
08920-K2500X56	K	largo	25	35	52	27	6	56	12	5,5	31	7	0,04	0,008	3	10,5	32,5	37	30°



Nuestros productos

Referencia	Forma	Tipo de producto	D1	D2	D3	D4	D6	L1	L2	L6	L7	M	T1	T2	R1	R2	E1	E2	α
08920-K2550X25	K	corto	25,5	35	52	-	6	25	12	5,5	-	7	0,04	0,008	3	10,5	32,5	37	30°
08920-K2550X45	K	medio	25,5	35	52	27	6	45	12	5,5	20	7	0,04	0,008	3	10,5	32,5	37	30°
08920-K2550X56	K	largo	25,5	35	52	27	6	56	12	5,5	31	7	0,04	0,008	3	10,5	32,5	37	30°
08920-K2600X25	K	corto	26	35	52	-	6	25	12	5,5	-	7	0,04	0,008	3	10,5	32,5	37	30°
08920-K2600X45	K	medio	26	35	52	27	6	45	12	5,5	20	7	0,04	0,008	3	10,5	32,5	37	30°
08920-K2600X56	K	largo	26	35	52	27	6	56	12	5,5	31	7	0,04	0,008	3	10,5	32,5	37	30°
08920-K2650X30	K	corto	26,5	42	59	-	6	30	12	5,5	-	7	0,04	0,008	3	10,5	36	41	30°
08920-K2650X56	K	medio	26,5	42	59	31	6	56	12	5,5	26	7	0,04	0,008	3	10,5	36	41	30°
08920-K2650X67	K	largo	26,5	42	59	31	6	67	12	5,5	37	7	0,04	0,008	3	10,5	36	41	30°
08920-K2700X30	K	corto	27	42	59	-	6	30	12	5,5	-	7	0,04	0,008	3	10,5	36	41	30°
08920-K2700X56	K	medio	27	42	59	31	6	56	12	5,5	26	7	0,04	0,008	3	10,5	36	41	30°
08920-K2700X67	K	largo	27	42	59	31	6	67	12	5,5	37	7	0,04	0,008	3	10,5	36	41	30°
08920-K2750X30	K	corto	27,5	42	59	-	6	30	12	5,5	-	7	0,04	0,008	3	10,5	36	41	30°
08920-K2750X56	K	medio	27,5	42	59	31	6	56	12	5,5	26	7	0,04	0,008	3	10,5	36	41	30°
08920-K2750X67	K	largo	27,5	42	59	31	6	67	12	5,5	37	7	0,04	0,008	3	10,5	36	41	30°
08920-K2800X30	K	corto	28	42	59	-	6	30	12	5,5	-	7	0,04	0,008	3	10,5	36	41	30°
08920-K2800X56	K	medio	28	42	59	31	6	56	12	5,5	26	7	0,04	0,008	3	10,5	36	41	30°
08920-K2800X67	K	largo	28	42	59	31	6	67	12	5,5	37	7	0,04	0,008	3	10,5	36	41	30°
08920-K2850X30	K	corto	28,5	42	59	-	6	30	12	5,5	-	7	0,04	0,008	3	10,5	36	41	30°
08920-K2850X56	K	medio	28,5	42	59	31	6	56	12	5,5	26	7	0,04	0,008	3	10,5	36	41	30°
08920-K2850X67	K	largo	28,5	42	59	31	6	67	12	5,5	37	7	0,04	0,008	3	10,5	36	41	30°
08920-K2900X30	K	corto	29	42	59	-	6	30	12	5,5	-	7	0,04	0,008	3	10,5	36	41	30°
08920-K2900X56	K	medio	29	42	59	31	6	56	12	5,5	26	7	0,04	0,008	3	10,5	36	41	30°
08920-K2900X67	K	largo	29	42	59	31	6	67	12	5,5	37	7	0,04	0,008	3	10,5	36	41	30°
08920-K2950X30	K	corto	29,5	42	59	-	6	30	12	5,5	-	7	0,04	0,008	3	10,5	36	41	30°
08920-K2950X56	K	medio	29,5	42	59	31	6	56	12	5,5	26	7	0,04	0,008	3	10,5	36	41	30°
08920-K2950X67	K	largo	29,5	42	59	31	6	67	12	5,5	37	7	0,04	0,008	3	10,5	36	41	30°
08920-K3000X30	K	corto	30	42	59	-	6	30	12	5,5	-	7	0,04	0,008	3	10,5	36	41	30°
08920-K3000X56	K	medio	30	42	59	31	6	56	12	5,5	26	7	0,04	0,008	3	10,5	36	41	30°
08920-K3000X67	K	largo	30	42	59	31	6	67	12	5,5	37	7	0,04	0,008	3	10,5	36	41	30°
08920-L0240X10	L	corto	2,4	8	15	-	2,5	10	8	3	-	4,25	0,02	0,005	1,5	7	11,5	15	-
08920-L0240X16	L	medio	2,4	8	15	D1+0,5	2,5	16	8	3	6	4,25	0,02	0,005	1,5	7	11,5	15	-
08920-L0250X10	L	corto	2,5	8	15	-	2,5	10	8	3	-	4,25	0,02	0,005	1,5	7	11,5	15	-
08920-L0250X16	L	medio	2,5	8	15	D1+0,5	2,5	16	8	3	6	4,25	0,02	0,005	1,5	7	11,5	15	-
08920-L0260X10	L	corto	2,6	8	15	-	2,5	10	8	3	-	4,25	0,02	0,005	1,5	7	11,5	15	-
08920-L0260X16	L	medio	2,6	8	15	D1+0,5	2,5	16	8	3	6	4,25	0,02	0,005	1,5	7	11,5	15	-
08920-L0270X10	L	corto	2,7	8	15	-	2,5	10	8	3	-	4,25	0,02	0,005	1,5	7	11,5	15	-
08920-L0270X16	L	medio	2,7	8	15	D1+0,5	2,5	16	8	3	6	4,25	0,02	0,005	1,5	7	11,5	15	-
08920-L0280X10	L	corto	2,8	8	15	-	2,5	10	8	3	-	4,25	0,02	0,005	1,5	7	11,5	15	-
08920-L0280X16	L	medio	2,8	8	15	D1+0,5	2,5	16	8	3	6	4,25	0,02	0,005	1,5	7	11,5	15	-
08920-L0290X10	L	corto	2,9	8	15	-	2,5	10	8	3	-	4,25	0,02	0,005	1,5	7	11,5	15	-
08920-L0290X16	L	medio	2,9	8	15	D1+0,5	2,5	16	8	3	6	4,25	0,02	0,005	1,5	7	11,5	15	-
08920-L0300X10	L	corto	3	8	15	-	2,5	10	8	3	-	4,25	0,02	0,005	1,5	7	11,5	15	-
08920-L0300X16	L	medio	3	8	15	D1+0,5	2,5	16	8	3	6	4,25	0,02	0,005	1,5	7	11,5	15	-
08920-L0310X10	L	corto	3,1	8	15	-	2,5	10	8	3	-	4,25	0,02	0,005	1,5	7	11,5	15	-
08920-L0310X16	L	medio	3,1	8	15	D1+0,5	2,5	16	8	3	6	4,25	0,02	0,005	1,5	7	11,5	15	-
08920-L0320X10	L	corto	3,2	8	15	-	2,5	10	8	3	-	4,25	0,02	0,005	1,5	7	11,5	15	-
08920-L0320X16	L	medio	3,2	8	15	D1+0,5	2,5	16	8	3	6	4,25	0,02	0,005	1,5	7	11,5	15	-
08920-L0330X10	L	corto	3,3	8	15	-	2,5	10	8	3	-	4,25	0,02	0,005	1,5	7	11,5	15	-
08920-L0330X16	L	medio	3,3	8	15	D1+0,5	2,5	16	8	3	6	4,25	0,02	0,005	1,5	7	11,5	15	-
08920-L0340X10	L	corto	3,4	8	15	-	2,5	10	8	3	-	4,25	0,02	0,005	1,5	7	11,5	15	-
08920-L0340X16	L	medio	3,4	8	15	D1+0,5	2,5	16	8	3	6	4,25	0,02	0,005	1,5	7	11,5	15	-
08920-L0350X10	L	corto	3,5	8	15	-	2,5	10	8	3	-	4,25	0,02	0,005	1,5	7	11,5	15	-
08920-L0350X16	L	medio	3,5	8	15	D1+0,5	2,5	16	8	3	6	4,25	0,02	0,005	1,5	7	11,5	15	-
08920-L0360X10	L	corto	3,6	8	15	-	2,5	10	8	3	-	4,25	0,02	0,005	1,5	7	11,5	15	-
08920-L0360X16	L	medio	3,6	8	15	D1+0,5	2,5	16	8	3	6	4,25	0,02	0,005	1,5	7	11,5	15	-
08920-L0370X10	L	corto	3,7	8	15	-	2,5	10	8	3	-	4,25	0,02	0,005	1,5	7	11,5	15	-
08920-L0370X16	L	medio	3,7	8	15	D1+0,5	2,5	16	8	3	6	4,25	0,02	0,005	1,5	7	11,5	15	-
08920-L0380X10	L	corto	3,8	8	15	-	2,5	10	8	3	-	4,25	0,02	0,005	1,5	7	11,5	15	-
08920-L0380X16	L	medio	3,8	8	15	D1+0,5	2,5	16	8	3	6	4,25	0,02	0,005	1,5	7	11,5	15	-
08920-L0390X10	L	corto	3,9	8	15	-	2,5	10	8	3	-	4,25	0,02	0,005	1,5	7	11,5	15	-
08920-L0390X16	L	medio	3,9	8	15	D1+0,5	2,5	16	8	3	6	4,25	0,02	0,005	1,5	7	11,5	15	-
08920-L0400X10	L	corto	4	8	15	-	2,5	10	8	3	-	4,25	0,02	0,005	1,5	7	11,5	15	-
08920-L0400X16	L	medio	4	8	15	D1+0,5	2,5	16	8	3	6	4,25	0,02	0,005	1,5	7	11,5	15	-
08920-L0410X12	L	corto	4,1	10	18	-	2,5	12	8	3	-	4,25	0,02	0,005	2	7	13	17	-





Nuestros productos

Referencia	Forma	Tipo de producto	D1	D2	D3	D4	D6	L1	L2	L6	L7	M	T1	T2	R1	R2	E1	E2	α
08920-L0840X36	L	largo	8,4	15	26	D1+0,5	3	36	10	4	20	6	0,02	0,005	2	8,5	18	22	-
08920-L0850X16	L	corto	8,5	15	26	-	3	16	10	4	-	6	0,02	0,005	2	8,5	18	22	-
08920-L0850X28	L	medio	8,5	15	26	D1+0,5	3	28	10	4	12	6	0,02	0,005	2	8,5	18	22	-
08920-L0850X36	L	largo	8,5	15	26	D1+0,5	3	36	10	4	20	6	0,02	0,005	2	8,5	18	22	-
08920-L0860X16	L	corto	8,6	15	26	-	3	16	10	4	-	6	0,02	0,005	2	8,5	18	22	-
08920-L0860X28	L	medio	8,6	15	26	D1+0,5	3	28	10	4	12	6	0,02	0,005	2	8,5	18	22	-
08920-L0860X36	L	largo	8,6	15	26	D1+0,5	3	36	10	4	20	6	0,02	0,005	2	8,5	18	22	-
08920-L0870X16	L	corto	8,7	15	26	-	3	16	10	4	-	6	0,02	0,005	2	8,5	18	22	-
08920-L0870X28	L	medio	8,7	15	26	D1+0,5	3	28	10	4	12	6	0,02	0,005	2	8,5	18	22	-
08920-L0870X36	L	largo	8,7	15	26	-	3	36	10	4	20	6	0,02	0,005	2	8,5	18	22	-
08920-L0880X16	L	corto	8,8	15	26	-	3	16	10	4	-	6	0,02	0,005	2	8,5	18	22	-
08920-L0880X28	L	medio	8,8	15	26	D1+0,5	3	28	10	4	12	6	0,02	0,005	2	8,5	18	22	-
08920-L0880X36	L	largo	8,8	15	26	D1+0,5	3	36	10	4	20	6	0,02	0,005	2	8,5	18	22	-
08920-L0890X16	L	corto	8,9	15	26	-	3	16	10	4	-	6	0,02	0,005	2	8,5	18	22	-
08920-L0890X28	L	medio	8,9	15	26	D1+0,5	3	28	10	4	12	6	0,02	0,005	2	8,5	18	22	-
08920-L0890X36	L	largo	8,9	15	26	D1+0,5	3	36	10	4	20	6	0,02	0,005	2	8,5	18	22	-
08920-L0900X16	L	corto	9	15	26	-	3	16	10	4	-	6	0,02	0,005	2	8,5	18	22	-
08920-L0900X28	L	medio	9	15	26	D1+0,5	3	28	10	4	12	6	0,02	0,005	2	8,5	18	22	-
08920-L0900X36	L	largo	9	15	26	D1+0,5	3	36	10	4	20	6	0,02	0,005	2	8,5	18	22	-
08920-L0910X16	L	corto	9,1	15	26	-	3	16	10	4	-	6	0,02	0,005	2	8,5	18	22	-
08920-L0910X28	L	medio	9,1	15	26	D1+0,5	3	28	10	4	12	6	0,02	0,005	2	8,5	18	22	-
08920-L0910X36	L	largo	9,1	15	26	D1+0,5	3	36	10	4	20	6	0,02	0,005	2	8,5	18	22	-
08920-L0920X16	L	corto	9,2	15	26	-	3	16	10	4	-	6	0,02	0,005	2	8,5	18	22	-
08920-L0920X28	L	medio	9,2	15	26	D1+0,5	3	28	10	4	12	6	0,02	0,005	2	8,5	18	22	-
08920-L0920X36	L	largo	9,2	15	26	D1+0,5	3	36	10	4	20	6	0,02	0,005	2	8,5	18	22	-
08920-L0930X16	L	corto	9,3	15	26	-	3	16	10	4	-	6	0,02	0,005	2	8,5	18	22	-
08920-L0930X28	L	medio	9,3	15	26	D1+0,5	3	28	10	4	12	6	0,02	0,005	2	8,5	18	22	-
08920-L0930X36	L	largo	9,3	15	26	D1+0,5	3	36	10	4	20	6	0,02	0,005	2	8,5	18	22	-
08920-L0940X16	L	corto	9,4	15	26	-	3	16	10	4	-	6	0,02	0,005	2	8,5	18	22	-
08920-L0940X28	L	medio	9,4	15	26	D1+0,5	3	28	10	4	12	6	0,02	0,005	2	8,5	18	22	-
08920-L0940X36	L	largo	9,4	15	26	D1+0,5	3	36	10	4	20	6	0,02	0,005	2	8,5	18	22	-
08920-L0950X16	L	corto	9,5	15	26	-	3	16	10	4	-	6	0,02	0,005	2	8,5	18	22	-
08920-L0950X28	L	medio	9,5	15	26	D1+0,5	3	28	10	4	12	6	0,02	0,005	2	8,5	18	22	-
08920-L0950X36	L	largo	9,5	15	26	D1+0,5	3	36	10	4	20	6	0,02	0,005	2	8,5	18	22	-
08920-L0960X16	L	corto	9,6	15	26	-	3	16	10	4	-	6	0,02	0,005	2	8,5	18	22	-
08920-L0960X28	L	medio	9,6	15	26	D1+0,5	3	28	10	4	12	6	0,02	0,005	2	8,5	18	22	-
08920-L0960X36	L	largo	9,6	15	26	D1+0,5	3	36	10	4	20	6	0,02	0,005	2	8,5	18	22	-
08920-L0970X16	L	corto	9,7	15	26	-	3	16	10	4	-	6	0,02	0,005	2	8,5	18	22	-
08920-L0970X28	L	medio	9,7	15	26	D1+0,5	3	28	10	4	12	6	0,02	0,005	2	8,5	18	22	-
08920-L0970X36	L	largo	9,7	15	26	D1+0,5	3	36	10	4	20	6	0,02	0,005	2	8,5	18	22	-
08920-L0980X16	L	corto	9,8	15	26	-	3	16	10	4	-	6	0,02	0,005	2	8,5	18	22	-
08920-L0980X28	L	medio	9,8	15	26	D1+0,5	3	28	10	4	12	6	0,02	0,005	2	8,5	18	22	-
08920-L0980X36	L	largo	9,8	15	26	D1+0,5	3	36	10	4	20	6	0,02	0,005	2	8,5	18	22	-
08920-L0990X16	L	corto	9,9	15	26	-	3	16	10	4	-	6	0,02	0,005	2	8,5	18	22	-
08920-L0990X28	L	medio	9,9	15	26	D1+0,5	3	28	10	4	12	6	0,02	0,005	2	8,5	18	22	-
08920-L0990X36	L	largo	9,9	15	26	D1+0,5	3	36	10	4	20	6	0,02	0,005	2	8,5	18	22	-
08920-L1000X16	L	corto	10	15	26	-	3	16	10	4	-	6	0,02	0,005	2	8,5	18	22	-
08920-L1000X28	L	medio	10	15	26	D1+0,5	3	28	10	4	12	6	0,02	0,005	2	8,5	18	22	-
08920-L1000X36	L	largo	10	15	26	D1+0,5	3	36	10	4	20	6	0,02	0,005	2	8,5	18	22	-
08920-L1010X16	L	corto	10,1	18	30	-	3	16	10	4	-	6	0,02	0,005	2	8,5	20	24	-
08920-L1010X28	L	medio	10,1	18	30	D1+0,5	3	28	10	4	12	6	0,02	0,005	2	8,5	20	24	-
08920-L1010X36	L	largo	10,1	18	30	D1+0,5	3	36	10	4	20	6	0,02	0,005	2	8,5	20	24	-
08920-L1020X16	L	corto	10,2	18	30	-	3	16	10	4	-	6	0,02	0,005	2	8,5	20	24	-
08920-L1020X28	L	medio	10,2	18	30	D1+0,5	3	28	10	4	12	6	0,02	0,005	2	8,5	20	24	-
08920-L1020X36	L	largo	10,2	18	30	D1+0,5	3	36	10	4	20	6	0,02	0,005	2	8,5	20	24	-
08920-L1030X16	L	corto	10,3	18	30	-	3	16	10	4	-	6	0,02	0,005	2	8,5	20	24	-
08920-L1030X28	L	medio	10,3	18	30	D1+0,5	3	28	10	4	12	6	0,02	0,005	2	8,5	20	24	-
08920-L1030X36	L	largo	10,3	18	30	D1+0,5	3	36	10	4	20	6	0,02	0,005	2	8,5	20	24	-
08920-L1040X16	L	corto	10,4	18	30	-	3	16	10	4	-	6	0,02	0,005	2	8,5	20	24	-
08920-L1040X28	L	medio	10,4	18	30	D1+0,5	3	28	10	4	12	6	0,02	0,005	2	8,5	20	24	-
08920-L1040X36	L	largo	10,4	18	30	D1+0,5	3	36	10	4	20	6	0,02	0,005	2	8,5	20	24	-
08920-L1050X16	L	corto	10,5	18	30	-	3	16	10	4	-	6	0,02	0,005	2	8,5	20	24	-
08920-L1050X28	L	medio	10,5	18	30	D1+0,5	3	28	10	4	12	6	0,02	0,005	2	8,5	20	24	-
08920-L1050X36	L	largo	10,5	18	30	D1+0,5	3	36	10	4	20	6	0,02	0,005	2	8,5	20	24	-
08920-L1060X16	L	corto	10,6	18	30	-	3	16	10	4	-	6	0,02	0,005	2	8,5	20	24	-

Nuestros productos

Referencia	Forma	Tipo de producto	D1	D2	D3	D4	D6	L1	L2	L6	L7	M	T1	T2	R1	R2	E1	E2	α
08920-L1060X28	L	medio	10,6	18	30	D1+0,5	3	28	10	4	12	6	0,02	0,005	2	8,5	20	24	-
08920-L1060X36	L	largo	10,6	18	30	D1+0,5	3	36	10	4	20	6	0,02	0,005	2	8,5	20	24	-
08920-L1070X16	L	corto	10,7	18	30	-	3	16	10	4	-	6	0,02	0,005	2	8,5	20	24	-
08920-L1070X28	L	medio	10,7	18	30	D1+0,5	3	28	10	4	12	6	0,02	0,005	2	8,5	20	24	-
08920-L1070X36	L	largo	10,7	18	30	D1+0,5	3	36	10	4	20	6	0,02	0,005	2	8,5	20	24	-
08920-L1080X16	L	corto	10,8	18	30	-	3	16	10	4	-	6	0,02	0,005	2	8,5	20	24	-
08920-L1080X28	L	medio	10,8	18	30	D1+0,5	3	28	10	4	12	6	0,02	0,005	2	8,5	20	24	-
08920-L1080X36	L	largo	10,8	18	30	D1+0,5	3	36	10	4	20	6	0,02	0,005	2	8,5	20	24	-
08920-L1090X16	L	corto	10,9	18	30	-	3	16	10	4	-	6	0,02	0,005	2	8,5	20	24	-
08920-L1090X28	L	medio	10,9	18	30	D1+0,5	3	28	10	4	12	6	0,02	0,005	2	8,5	20	24	-
08920-L1090X36	L	largo	10,9	18	30	D1+0,5	3	36	10	4	20	6	0,02	0,005	2	8,5	20	24	-
08920-L1100X16	L	corto	11	18	30	-	3	16	10	4	-	6	0,02	0,005	2	8,5	20	24	-
08920-L1100X28	L	medio	11	18	30	D1+0,5	3	28	10	4	12	6	0,02	0,005	2	8,5	20	24	-
08920-L1100X36	L	largo	11	18	30	D1+0,5	3	36	10	4	20	6	0,02	0,005	2	8,5	20	24	-
08920-L1110X16	L	corto	11,1	18	30	-	3	16	10	4	-	6	0,02	0,005	2	8,5	20	24	-
08920-L1110X28	L	medio	11,1	18	30	D1+0,5	3	28	10	4	12	6	0,02	0,005	2	8,5	20	24	-
08920-L1110X36	L	largo	11,1	18	30	D1+0,5	3	36	10	4	20	6	0,02	0,005	2	8,5	20	24	-
08920-L1120X16	L	corto	11,2	18	30	-	3	16	10	4	-	6	0,02	0,005	2	8,5	20	24	-
08920-L1120X28	L	medio	11,2	18	30	D1+0,5	3	28	10	4	12	6	0,02	0,005	2	8,5	20	24	-
08920-L1120X36	L	largo	11,2	18	30	D1+0,5	3	36	10	4	20	6	0,02	0,005	2	8,5	20	24	-
08920-L1130X16	L	corto	11,3	18	30	-	3	16	10	4	-	6	0,02	0,005	2	8,5	20	24	-
08920-L1130X28	L	medio	11,3	18	30	D1+0,5	3	28	10	4	12	6	0,02	0,005	2	8,5	20	24	-
08920-L1130X36	L	largo	11,3	18	30	D1+0,5	3	36	10	4	20	6	0,02	0,005	2	8,5	20	24	-
08920-L1140X16	L	corto	11,4	18	30	-	3	16	10	4	-	6	0,02	0,005	2	8,5	20	24	-
08920-L1140X28	L	medio	11,4	18	30	D1+0,5	3	28	10	4	12	6	0,02	0,005	2	8,5	20	24	-
08920-L1140X36	L	largo	11,4	18	30	D1+0,5	3	36	10	4	20	6	0,02	0,005	2	8,5	20	24	-
08920-L1150X16	L	corto	11,5	18	30	-	3	16	10	4	-	6	0,02	0,005	2	8,5	20	24	-
08920-L1150X28	L	medio	11,5	18	30	D1+0,5	3	28	10	4	12	6	0,02	0,005	2	8,5	20	24	-
08920-L1150X36	L	largo	11,5	18	30	D1+0,5	3	36	10	4	20	6	0,02	0,005	2	8,5	20	24	-
08920-L1160X16	L	corto	11,6	18	30	-	3	16	10	4	-	6	0,02	0,005	2	8,5	20	24	-
08920-L1160X28	L	medio	11,6	18	30	D1+0,5	3	28	10	4	12	6	0,02	0,005	2	8,5	20	24	-
08920-L1160X36	L	largo	11,6	18	30	D1+0,5	3	36	10	4	20	6	0,02	0,005	2	8,5	20	24	-
08920-L1170X16	L	corto	11,7	18	30	-	3	16	10	4	-	6	0,02	0,005	2	8,5	20	24	-
08920-L1170X28	L	medio	11,7	18	30	D1+0,5	3	28	10	4	12	6	0,02	0,005	2	8,5	20	24	-
08920-L1170X36	L	largo	11,7	18	30	D1+0,5	3	36	10	4	20	6	0,02	0,005	2	8,5	20	24	-
08920-L1180X16	L	corto	11,8	18	30	-	3	16	10	4	-	6	0,02	0,005	2	8,5	20	24	-
08920-L1180X28	L	medio	11,8	18	30	D1+0,5	3	28	10	4	12	6	0,02	0,005	2	8,5	20	24	-
08920-L1180X36	L	largo	11,8	18	30	D1+0,5	3	36	10	4	20	6	0,02	0,005	2	8,5	20	24	-
08920-L1190X16	L	corto	11,9	18	30	-	3	16	10	4	-	6	0,02	0,005	2	8,5	20	24	-
08920-L1190X28	L	medio	11,9	18	30	D1+0,5	3	28	10	4	12	6	0,02	0,005	2	8,5	20	24	-
08920-L1190X36	L	largo	11,9	18	30	D1+0,5	3	36	10	4	20	6	0,02	0,005	2	8,5	20	24	-
08920-L1200X16	L	corto	12	18	30	-	3	16	10	4	-	6	0,02	0,005	2	8,5	20	24	-
08920-L1200X28	L	medio	12	18	30	D1+0,5	3	28	10	4	12	6	0,02	0,005	2	8,5	20	24	-
08920-L1200X36	L	largo	12	18	30	D1+0,5	3	36	10	4	20	6	0,02	0,005	2	8,5	20	24	-
08920-L1210X20	L	corto	12,1	22	34	-	5	20	12	5,5	-	7	0,02	0,005	3	10,5	23,5	28	-
08920-L1210X36	L	medio	12,1	22	34	D1+0,5	5	36	12	5,5	16	7	0,02	0,005	3	10,5	23,5	28	-
08920-L1210X45	L	largo	12,1	22	34	D1+0,5	5	45	12	5,5	25	7	0,02	0,005	3	10,5	23,5	28	-
08920-L1220X20	L	corto	12,2	22	34	-	5	20	12	5,5	-	7	0,02	0,005	3	10,5	23,5	28	-
08920-L1220X36	L	medio	12,2	22	34	D1+0,5	5	36	12	5,5	16	7	0,02	0,005	3	10,5	23,5	28	-
08920-L1220X45	L	largo	12,2	22	34	D1+0,5	5	45	12	5,5	25	7	0,02	0,005	3	10,5	23,5	28	-
08920-L1230X20	L	corto	12,3	22	34	-	5	20	12	5,5	-	7	0,02	0,005	3	10,5	23,5	28	-
08920-L1230X36	L	medio	12,3	22	34	D1+0,5	5	36	12	5,5	16	7	0,02	0,005	3	10,5	23,5	28	-
08920-L1230X45	L	largo	12,3	22	34	D1+0,5	5	45	12	5,5	25	7	0,02	0,005	3	10,5	23,5	28	-
08920-L1240X20	L	corto	12,4	22	34	-	5	20	12	5,5	-	7	0,02	0,005	3	10,5	23,5	28	-
08920-L1240X36	L	medio	12,4	22	34	D1+0,5	5	36	12	5,5	16	7	0,02	0,005	3	10,5	23,5	28	-
08920-L1240X45	L	largo	12,4	22	34	D1+0,5	5	45	12	5,5	25	7	0,02	0,005	3	10,5	23,5	28	-
08920-L1250X20	L	corto	12,5	22	34	-	5	20	12	5,5	-	7	0,02	0,005	3	10,5	23,5	28	-
08920-L1250X36	L	medio	12,5	22	34	D1+0,5	5	36	12	5,5	16	7	0,02	0,005	3	10,5	23,5	28	-
08920-L1250X45	L	largo	12,5	22	34	D1+0,5	5	45	12	5,5	25	7	0,02	0,005	3	10,5	23,5	28	-
08920-L1260X20	L	corto	12,6	22	34	-	5	20	12	5,5	-	7	0,02	0,005	3	10,5	23,5	28	-
08920-L1260X36	L	medio	12,6	22	34	D1+0,5	5	36	12	5,5	16	7	0,02	0,005	3	10,5	23,5	28	-
08920-L1260X45	L	largo	12,6	22	34	D1+0,5	5	45	12	5,5	25	7	0,02	0,005	3	10,5	23,5	28	-
08920-L1270X20	L	corto	12,7	22	34	-	5	20	12	5,5	-	7	0,02	0,005	3	10,5	23,5	28	-
08920-L1270X36	L	medio	12,7	22	34	D1+0,5	5	36	12	5,5	16	7	0,02	0,005	3	10,5	23,5	28	-
08920-L1270X45	L	largo	12,7	22	34	D1+0,5	5	45	12	5,5	25	7	0,02	0,005	3	10,5	23,5	28	-





Nuestros productos

Referencia	Forma	Tipo de producto	D1	D2	D3	D4	D6	L1	L2	L6	L7	M	T1	T2	R1	R2	E1	E2	α
08920-L1490X45	L	largo	14,9	22	34	D1+0,5	5	45	12	5,5	25	7	0,02	0,005	3	10,5	23,5	28	-
08920-L1500X20	L	corto	15	22	34	-	5	20	12	5,5	-	7	0,02	0,005	3	10,5	23,5	28	-
08920-L1500X36	L	medio	15	22	34	D1+0,5	5	36	12	5,5	16	7	0,02	0,005	3	10,5	23,5	28	-
08920-L1500X45	L	largo	15	22	34	D1+0,5	5	45	12	5,5	25	7	0,02	0,005	3	10,5	23,5	28	-
08920-L1550X20	L	corto	15,5	26	39	-	5	20	12	5,5	-	7	0,02	0,005	3	10,5	26	31	-
08920-L1550X36	L	medio	15,5	26	39	D1+1,0	5	36	12	5,5	16	7	0,02	0,005	3	10,5	26	31	-
08920-L1550X45	L	largo	15,5	26	39	D1+1,0	5	45	12	5,5	25	7	0,02	0,005	3	10,5	26	31	-
08920-L1600X20	L	corto	16	26	39	-	5	20	12	5,5	-	7	0,02	0,005	3	10,5	26	31	-
08920-L1600X36	L	medio	16	26	39	D1+1,0	5	36	12	5,5	16	7	0,02	0,005	3	10,5	26	31	-
08920-L1600X45	L	largo	16	26	39	D1+1,0	5	45	12	5,5	25	7	0,02	0,005	3	10,5	26	31	-
08920-L1650X20	L	corto	16,5	26	39	-	5	20	12	5,5	-	7	0,02	0,005	3	10,5	26	31	-
08920-L1650X36	L	medio	16,5	26	39	D1+1,0	5	36	12	5,5	16	7	0,02	0,005	3	10,5	26	31	-
08920-L1650X45	L	largo	16,5	26	39	D1+1,0	5	45	12	5,5	25	7	0,02	0,005	3	10,5	26	31	-
08920-L1700X20	L	corto	17	26	39	-	5	20	12	5,5	-	7	0,02	0,005	3	10,5	26	31	-
08920-L1700X36	L	medio	17	26	39	D1+1,0	5	36	12	5,5	16	7	0,02	0,005	3	10,5	26	31	-
08920-L1700X45	L	largo	17	26	39	D1+1,0	5	45	12	5,5	25	7	0,02	0,005	3	10,5	26	31	-
08920-L1750X20	L	corto	17,5	26	39	-	5	20	12	5,5	-	7	0,02	0,005	3	10,5	26	31	-
08920-L1750X36	L	medio	17,5	26	39	D1+1,0	5	36	12	5,5	16	7	0,02	0,005	3	10,5	26	31	-
08920-L1750X45	L	largo	17,5	26	39	D1+1,0	5	45	12	5,5	25	7	0,02	0,005	3	10,5	26	31	-
08920-L1800X20	L	corto	18	26	39	-	5	20	12	5,5	-	7	0,02	0,005	3	10,5	26	31	-
08920-L1800X36	L	medio	18	26	39	D1+1,0	5	36	12	5,5	16	7	0,02	0,005	3	10,5	26	31	-
08920-L1800X45	L	largo	18	26	39	D1+1,0	5	45	12	5,5	25	7	0,02	0,005	3	10,5	26	31	-
08920-L1850X25	L	corto	18,5	30	46	-	5	25	12	5,5	-	7	0,02	0,005	3	10,5	29,5	35	-
08920-L1850X45	L	medio	18,5	30	46	D1+1,0	5	45	12	5,5	20	7	0,02	0,005	3	10,5	29,5	35	-
08920-L1850X56	L	largo	18,5	30	46	D1+1,0	5	56	12	5,5	31	7	0,02	0,005	3	10,5	29,5	35	-
08920-L1900X25	L	corto	19	30	46	-	5	25	12	5,5	-	7	0,02	0,005	3	10,5	29,5	35	-
08920-L1900X45	L	medio	19	30	46	D1+1,0	5	45	12	5,5	20	7	0,02	0,005	3	10,5	29,5	35	-
08920-L1900X56	L	largo	19	30	46	D1+1,0	5	56	12	5,5	31	7	0,02	0,005	3	10,5	29,5	35	-
08920-L1950X25	L	corto	19,5	30	46	-	5	25	12	5,5	-	7	0,02	0,005	3	10,5	29,5	35	-
08920-L1950X45	L	medio	19,5	30	46	D1+1,0	5	45	12	5,5	20	7	0,02	0,005	3	10,5	29,5	35	-
08920-L1950X56	L	largo	19,5	30	46	D1+1,0	5	56	12	5,5	31	7	0,02	0,005	3	10,5	29,5	35	-
08920-L2000X25	L	corto	20	30	46	-	5	25	12	5,5	-	7	0,02	0,005	3	10,5	29,5	35	-
08920-L2000X45	L	medio	20	30	46	D1+1,0	5	45	12	5,5	20	7	0,02	0,005	3	10,5	29,5	35	-
08920-L2000X56	L	largo	20	30	46	D1+1,0	5	56	12	5,5	31	7	0,02	0,005	3	10,5	29,5	35	-
08920-L2050X25	L	corto	20,5	30	46	-	5	25	12	5,5	-	7	0,02	0,005	3	10,5	29,5	35	-
08920-L2050X45	L	medio	20,5	30	46	D1+1,0	5	45	12	5,5	20	7	0,02	0,005	3	10,5	29,5	35	-
08920-L2050X56	L	largo	20,5	30	46	D1+1,0	5	56	12	5,5	31	7	0,02	0,005	3	10,5	29,5	35	-
08920-L2100X25	L	corto	21	30	46	-	5	25	12	5,5	-	7	0,02	0,005	3	10,5	29,5	35	-
08920-L2100X45	L	medio	21	30	46	D1+1,0	5	45	12	5,5	20	7	0,02	0,005	3	10,5	29,5	35	-
08920-L2100X56	L	largo	21	30	46	D1+1,0	5	56	12	5,5	31	7	0,02	0,005	3	10,5	29,5	35	-
08920-L2150X25	L	corto	21,5	30	46	-	5	25	12	5,5	-	7	0,02	0,005	3	10,5	29,5	35	-
08920-L2150X45	L	medio	21,5	30	46	D1+1,0	5	45	12	5,5	20	7	0,02	0,005	3	10,5	29,5	35	-
08920-L2150X56	L	largo	21,5	30	46	D1+1,0	5	56	12	5,5	31	7	0,02	0,005	3	10,5	29,5	35	-
08920-L2200X25	L	corto	22	30	46	-	5	25	12	5,5	-	7	0,02	0,005	3	10,5	29,5	35	-
08920-L2200X45	L	medio	22	30	46	D1+1,0	5	45	12	5,5	20	7	0,02	0,005	3	10,5	29,5	35	-
08920-L2200X56	L	largo	22	30	46	D1+1,0	5	56	12	5,5	31	7	0,02	0,005	3	10,5	29,5	35	-
08920-L2250X25	L	corto	22,5	35	52	-	6	25	12	5,5	-	7	0,04	0,008	3	10,5	32,5	37	-
08920-L2250X45	L	medio	22,5	35	52	D1+1,0	6	45	12	5,5	20	7	0,04	0,008	3	10,5	32,5	37	-
08920-L2250X56	L	largo	22,5	35	52	D1+1,0	6	56	12	5,5	31	7	0,04	0,008	3	10,5	32,5	37	-
08920-L2300X25	L	corto	23	35	52	-	6	25	12	5,5	-	7	0,04	0,008	3	10,5	32,5	37	-
08920-L2300X45	L	medio	23	35	52	D1+1,0	6	45	12	5,5	20	7	0,04	0,008	3	10,5	32,5	37	-
08920-L2300X56	L	largo	23	35	52	D1+1,0	6	56	12	5,5	31	7	0,04	0,008	3	10,5	32,5	37	-
08920-L2350X25	L	corto	23,5	35	52	-	6	25	12	5,5	-	7	0,04	0,008	3	10,5	32,5	37	-
08920-L2350X45	L	medio	23,5	35	52	D1+1,0	6	45	12	5,5	20	7	0,04	0,008	3	10,5	32,5	37	-
08920-L2350X56	L	largo	23,5	35	52	D1+1,0	6	56	12	5,5	31	7	0,04	0,008	3	10,5	32,5	37	-
08920-L2400X25	L	corto	24	35	52	-	6	25	12	5,5	-	7	0,04	0,008	3	10,5	32,5	37	-
08920-L2400X45	L	medio	24	35	52	D1+1,0	6	45	12	5,5	20	7	0,04	0,008	3	10,5	32,5	37	-
08920-L2400X56	L	largo	24	35	52	D1+1,0	6	56	12	5,5	31	7	0,04	0,008	3	10,5	32,5	37	-
08920-L2450X25	L	corto	24,5	35	52	-	6	25	12	5,5	-	7	0,04	0,008	3	10,5	32,5	37	-
08920-L2450X45	L	medio	24,5	35	52	D1+1,0	6	45	12	5,5	20	7	0,04	0,008	3	10,5	32,5	37	-
08920-L2450X56	L	largo	24,5	35	52	D1+1,0	6	56	12	5,5	31	7	0,04	0,008	3	10,5	32,5	37	-
08920-L2500X25	L	corto	25	35	52	-	6	25	12	5,5	-	7	0,04	0,008	3	10,5	32,5	37	-
08920-L2500X45	L	medio	25	35	52	D1+1,0	6	45	12	5,5	20	7	0,04	0,008	3	10,5	32,5	37	-
08920-L2500X56	L	largo	25	35	52	D1+1,0	6	56	12	5,5	31	7	0,04	0,008	3	10,5	32,5	37	-
08920-L2550X25	L	corto	25,5	35	52	-	6	25	12	5,5	-	7	0,04	0,008	3	10,5	32,5	37	-

## Nuestros productos

Referencia	Forma	Tipo de producto	D1	D2	D3	D4	D6	L1	L2	L6	L7	M	T1	T2	R1	R2	E1	E2	α
08920-L2550X45	L	medio	25,5	35	52	D1+1,0	6	45	12	5,5	20	7	0,04	0,008	3	10,5	32,5	37	-
08920-L2550X56	L	largo	25,5	35	52	D1+1,0	6	56	12	5,5	31	7	0,04	0,008	3	10,5	32,5	37	-
08920-L2600X25	L	corto	26	35	52	-	6	25	12	5,5	-	7	0,04	0,008	3	10,5	32,5	37	-
08920-L2600X45	L	medio	26	35	52	D1+1,0	6	45	12	5,5	20	7	0,04	0,008	3	10,5	32,5	37	-
08920-L2600X56	L	largo	26	35	52	D1+1,0	6	56	12	5,5	31	7	0,04	0,008	3	10,5	32,5	37	-
08920-L2650X30	L	corto	26,5	42	59	-	6	30	12	5,5	-	7	0,04	0,008	3	10,5	36	41	-
08920-L2650X56	L	medio	26,5	42	59	D1+1,0	6	56	12	5,5	26	7	0,04	0,008	3	10,5	36	41	-
08920-L2650X67	L	largo	26,5	42	59	D1+1,0	6	67	12	5,5	37	7	0,04	0,008	3	10,5	36	41	-
08920-L2700X30	L	corto	27	42	59	-	6	30	12	5,5	-	7	0,04	0,008	3	10,5	36	41	-
08920-L2700X56	L	medio	27	42	59	D1+1,0	6	56	12	5,5	26	7	0,04	0,008	3	10,5	36	41	-
08920-L2700X67	L	largo	27	42	59	D1+1,0	6	67	12	5,5	37	7	0,04	0,008	3	10,5	36	41	-
08920-L2750X30	L	corto	27,5	42	59	-	6	30	12	5,5	-	7	0,04	0,008	3	10,5	36	41	-
08920-L2750X56	L	medio	27,5	42	59	D1+1,0	6	56	12	5,5	26	7	0,04	0,008	3	10,5	36	41	-
08920-L2750X67	L	largo	27,5	42	59	D1+1,0	6	67	12	5,5	37	7	0,04	0,008	3	10,5	36	41	-
08920-L2800X30	L	corto	28	42	59	-	6	30	12	5,5	-	7	0,04	0,008	3	10,5	36	41	-
08920-L2800X56	L	medio	28	42	59	D1+1,0	6	56	12	5,5	26	7	0,04	0,008	3	10,5	36	41	-
08920-L2800X67	L	largo	28	42	59	D1+1,0	6	67	12	5,5	37	7	0,04	0,008	3	10,5	36	41	-
08920-L2850X30	L	corto	28,5	42	59	-	6	30	12	5,5	-	7	0,04	0,008	3	10,5	36	41	-
08920-L2850X56	L	medio	28,5	42	59	D1+1,0	6	56	12	5,5	26	7	0,04	0,008	3	10,5	36	41	-
08920-L2850X67	L	largo	28,5	42	59	D1+1,0	6	67	12	5,5	37	7	0,04	0,008	3	10,5	36	41	-
08920-L2900X30	L	corto	29	42	59	-	6	30	12	5,5	-	7	0,04	0,008	3	10,5	36	41	-
08920-L2900X56	L	medio	29	42	59	D1+1,0	6	56	12	5,5	26	7	0,04	0,008	3	10,5	36	41	-
08920-L2900X67	L	largo	29	42	59	D1+1,0	6	67	12	5,5	37	7	0,04	0,008	3	10,5	36	41	-
08920-L2950X30	L	corto	29,5	42	59	-	6	30	12	5,5	-	7	0,04	0,008	3	10,5	36	41	-
08920-L2950X56	L	medio	29,5	42	59	D1+1,0	6	56	12	5,5	26	7	0,04	0,008	3	10,5	36	41	-
08920-L2950X67	L	largo	29,5	42	59	D1+1,0	6	67	12	5,5	37	7	0,04	0,008	3	10,5	36	41	-
08920-L3000X30	L	corto	30	42	59	-	6	30	12	5,5	-	7	0,04	0,008	3	10,5	36	41	-
08920-L3000X56	L	medio	30	42	59	D1+1,0	6	56	12	5,5	26	7	0,04	0,008	3	10,5	36	41	-
08920-L3000X67	L	largo	30	42	59	D1+1,0	6	67	12	5,5	37	7	0,04	0,008	3	10,5	36	41	-

## Indicaciones sobre este artículo

## Casquillo insertable DIN 173 parte 1

El casquillo insertable DIN 173 posibilita el cambio sin problemas de distintos diámetros de taladro, de forma rápida y sencilla para que usted pueda aprovechar el tiempo para los verdaderos trabajos de precisión y no para cambiar utensilios. El práctico dispositivo conectable del casquillo insertable DIN 173 hace de la forma K un casquillo de cambio rápido que se puede usar con las herramientas de corte a mano derecha.

Nuestros casquillos insertables se han endurecido y pulido a  $780 \pm 40$  HV 10 y en la parte superior se indican la medida de taladrar y las dimensiones toleradas.

Especialmente práctico: junto con los casquillos de sujeción según DIN 173, los tornillos cilíndricos DIN 912 y los tornillos de cabeza plana DIN 173, el casquillo insertable consigue unos resultados limpios y seguros. El cierre de bayoneta se asegura mediante casquillos de sujeción según DIN 173 parte 1 junto con los tornillos cilíndricos según DIN 912.