

Descripción del artículo/Imágenes del producto



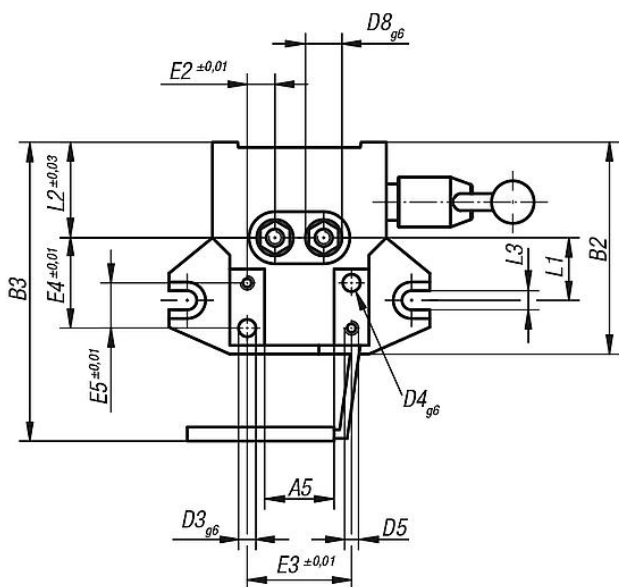
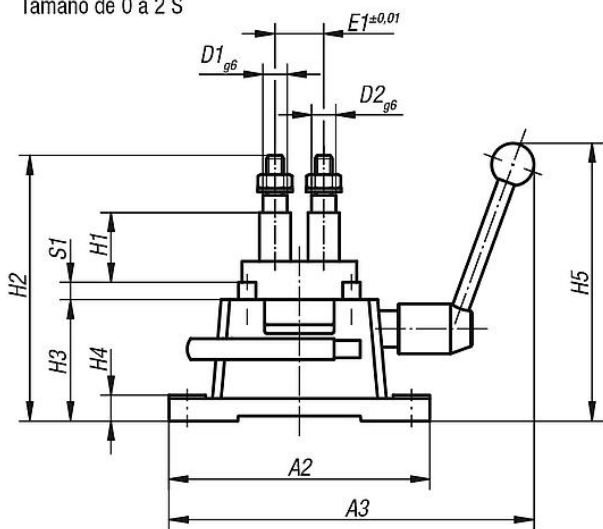
Descripción

Indicación:

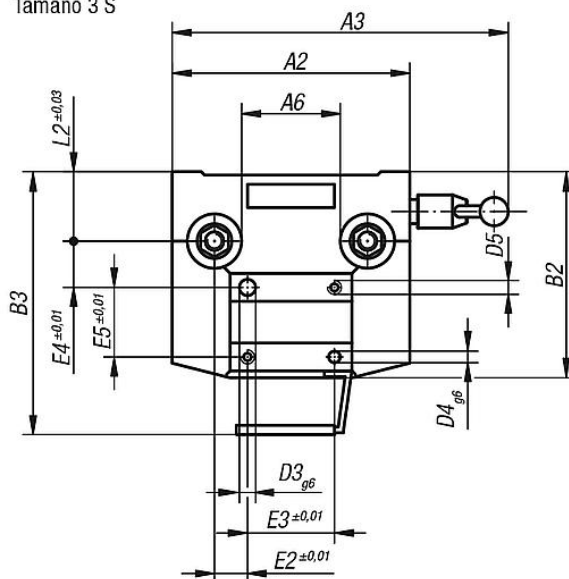
Ver accesorios en 08570 – 08610 y 08640 – 08710. Ver tabla de fuerzas en las indicaciones técnicas para dispositivos de sujeción de taladrar DIN 6348.

Planos

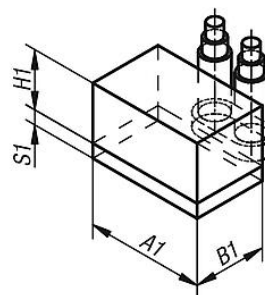
Tamaño de 0 a 2 S



Tamaño 3 S



Área de trabajo



El área de trabajo se puede ampliar:
 con la medida A1 y B1,
 mediante placas perforadas y
 placas de apoyo más grandes,
 con la medida H1,
 mediante columnas de extensión
 08600 y 08610.

Nuestros productos

Referencia	Tamaño	Tamaño según DIN 6348	A1	A2	A3	A5	A6	B1	B2	B3	D1	D2	D3	D4	D5	D8
08550-00	0	60x32	63	100	190	35	-	32	86	-	10	9	4	5	M4	15

Referencia	E1	E2	E3	E4	E5	H1 mín.	H1 máx.	H2 mín.	H2 máx.	H3	H4	H5	L1	L2	L3	S1	Carrera con 210°
08550-00	24	13	50	40	18	3	28	73,5	100	48	9	125	31	35	-	6	42