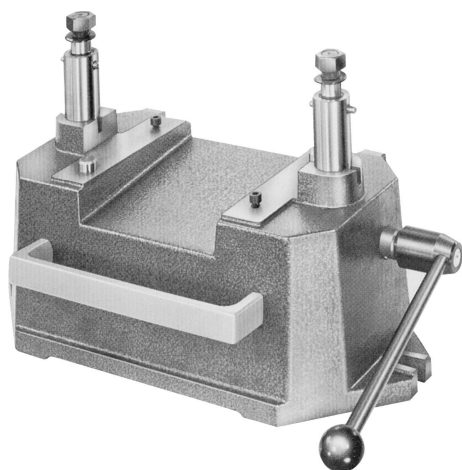


Descripción del artículo/Imágenes del producto

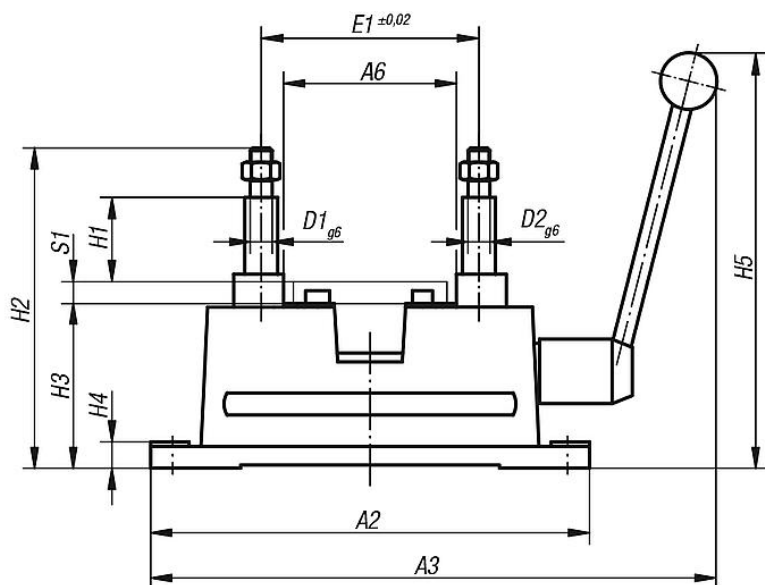


Descripción

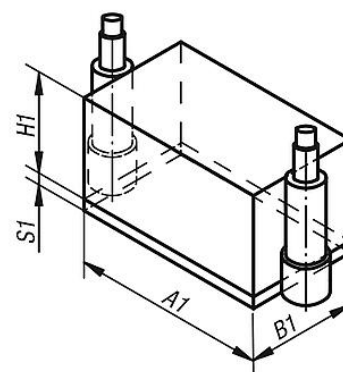
Indicación:

Ver accesorios en 08570 – 08610. Ver tabla de fuerzas en las indicaciones técnicas para dispositivos de sujeción de taladrar DIN 6348.

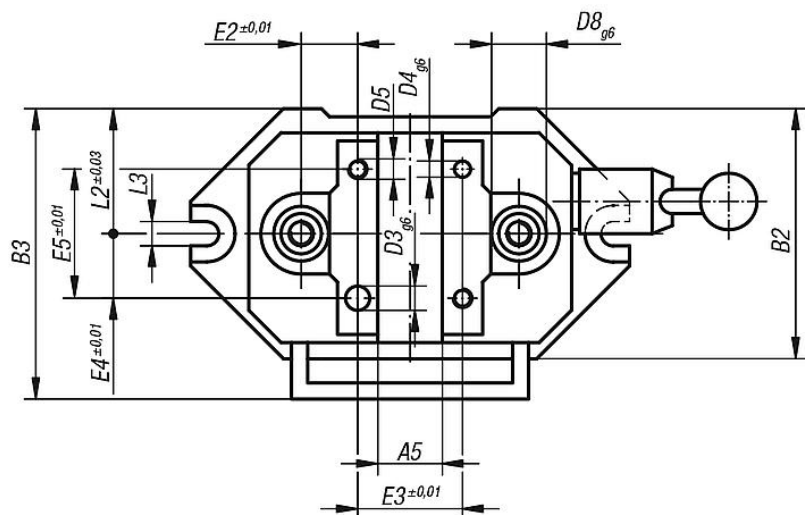
Planos



Área de trabajo



El área de trabajo se puede ampliar: con la medida B1, mediante placas perforadas y placas de apoyo más grandes, con la medida H1, mediante columnas de extensión 08600 y 08610.



Nuestros productos

| Referencia | Tamaño | Tamaño según DIN 6348 | A1 | A2 | A3 | A5 | A6 | B1 | B2 | B3 | D1 | D2 | D3 | D4 | D5 | D8 |
|------------|--------|-----------------------|-----|-----|-----|-----|-----|-----|-----|-----|----|----|----|----|----|----|
| 08550-03 | 3 | 100x125 | 85 | 270 | 340 | 39 | 95 | 125 | 155 | 195 | 20 | 18 | 14 | 10 | M6 | 30 |
| 08550-04 | 4 | 200x160 | 188 | 400 | 480 | 120 | 195 | 160 | 195 | 235 | 20 | 18 | 14 | 10 | M8 | 30 |

| Referencia | E1 | E2 | E3 | E4 | E5 | H1 mín. | H1 máx. | H2 mín. | H2 máx. | H3 | H4 | H5 | L2 | L3 | S1 | Carrera con 210° |
|------------|-----|----|-----|------|-----|---------|---------|---------|---------|-----|----|-----|-----|----|----|------------------|
| 08550-03 | 132 | 36 | 60 | 37,5 | 75 | 10 | 80 | 194 | 264 | 130 | 24 | 400 | 80 | 16 | 10 | 42 |
| 08550-04 | 236 | 43 | 150 | 50 | 100 | 5 | 95 | 205 | 295 | 152 | 24 | 420 | 100 | 16 | 15 | 42 |