

Descripción del artículo/Imágenes del producto

Descripción

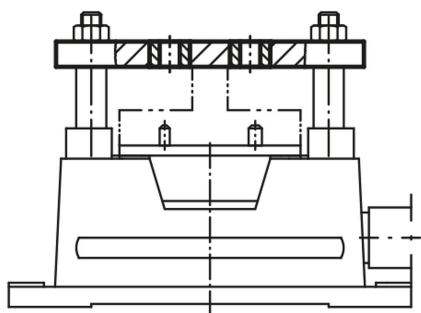
Material:

Acero.

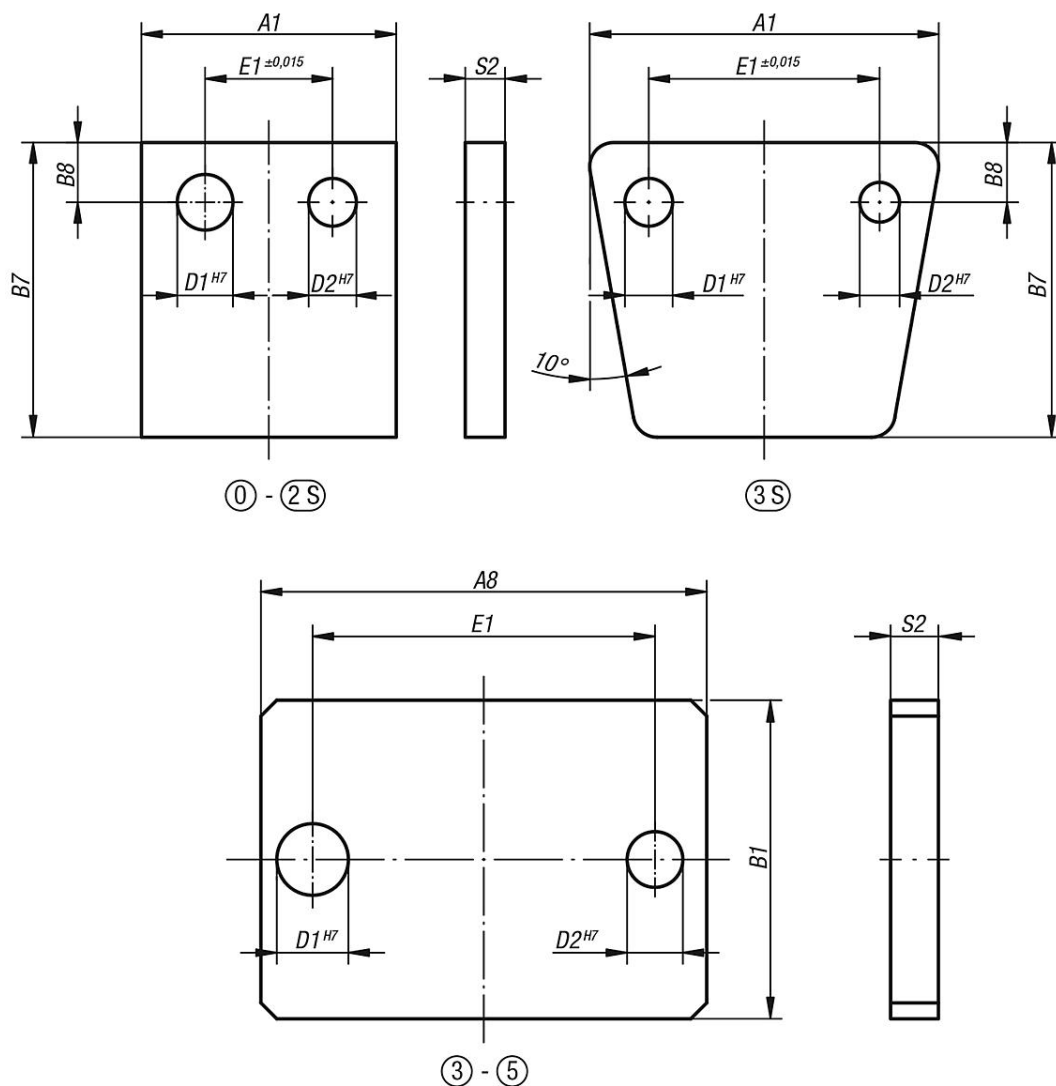
Versión:

Bruñido.

08570-13 acabado natural.



Planos



Nuestros productos

Referencia	Tamaño	Adecuado para el tamaño del dispositivo de sujeción de taladrar	Tamaño del dispositivo de sujeción de taladrar	A1	B7	B8	E1	D1	D2	S2
08570-00	0 - 3S	0	60 x 32	50	56	9	24	10	9	8
08570-01	0 - 3S	1	80 x 50	80	80	14	28	14	14	12
08570-02	0 - 3S	2 2S	100 x 60 100 x 60 x 115	100	96	16	50	16	16	14
08570-13	0 - 3S	3S	125 x 100	168	130	17	132	20	18	15

Referencia	Tamaño	Adecuado para el tamaño del dispositivo de sujeción de taladrar	Tamaño del dispositivo de sujeción de taladrar	A8	B1	E1	D1	D2	S2
08570-03	3 - 5	3	100 x 125	170	125	132 ±0,015	20	18	16
08570-04	3 - 5	4	200 x 160	275	160	236 ±0,015	20	18	16
08570-05	3 - 5	5	300 x 190	380	190	335 ±0,015	24	22	20

