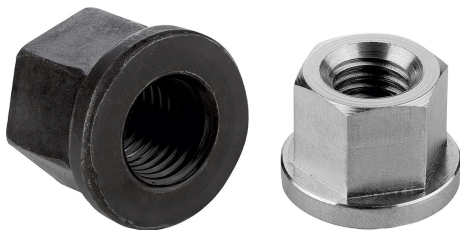


## Descripción del artículo/Imágenes del producto



## Descripción

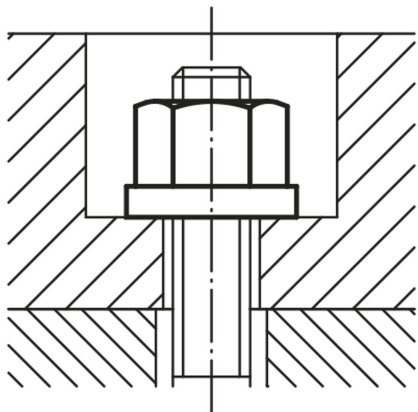
**Material:**

Acero tratado térmicamente, acero inoxidable A2 o acero inoxidable A4.

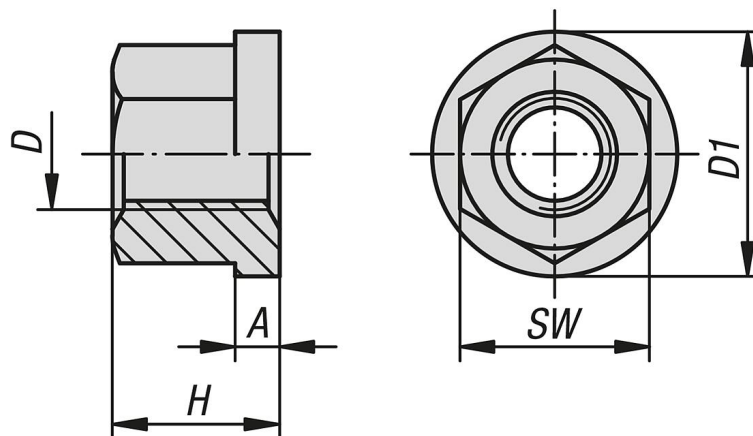
**Versión:**

Acero con clase de resistencia 10, acabado natural (negro).

Acero inoxidable con acabado natural.



## Planos



## Nuestros productos

Referencia	Material del cuerpo de base	D	H = 1,5 x D	A	D1	SW
07240-05	acero para temple y revenido	M5	7,5	2	12	9
07240-06	acero para temple y revenido	M6	9	3	14	10
07240-08	acero para temple y revenido	M8	12	3,5	18	13
07240-10	acero para temple y revenido	M10	15	4	22	16
07240-101	acero para temple y revenido	M10	15	4	22	17
07240-12	acero para temple y revenido	M12	18	4	25	18
07240-121	acero para temple y revenido	M12	18	4	25	19
07240-14	acero para temple y revenido	M14	21	4,5	28	22
07240-16	acero para temple y revenido	M16	24	5	31	24
07240-18	acero para temple y revenido	M18	27	5	34	27
07240-20	acero para temple y revenido	M20	30	6	37	30
07240-22	acero para temple y revenido	M22	33	6	40	34
07240-24	acero para temple y revenido	M24	36	6	45	36

## Nuestros productos

Referencia	Material del cuerpo de base	D	H = 1,5 x D	A	D1	SW
07240-30	acero para temple y revenido	M30	45	8	58	46
07240-36	acero para temple y revenido	M36	54	10	68	55
07240-806	acero inoxidable A2	M6	9	3	14	10
07240-808	acero inoxidable A2	M8	12	3,5	18	13
07240-810	acero inoxidable A2	M10	15	4	22	16
07240-811	acero inoxidable A2	M10	15	4	22	17
07240-812	acero inoxidable A2	M12	18	4	25	18
07240-8121	acero inoxidable A2	M12	18	4	25	19
07240-816	acero inoxidable A2	M16	24	5	31	24
07240-820	acero inoxidable A2	M20	30	6	37	30
07240-908	acero inoxidable A4	M8	12	3,5	18	13
07240-910	acero inoxidable A4	M10	15	4	22	17
07240-912	acero inoxidable A4	M12	18	4	25	19
07240-916	acero inoxidable A4	M16	24	5	31	24
07240-920	acero inoxidable A4	M20	30	6	37	30