

Descripción del artículo/Imágenes del producto



Descripción

Material:

Tuerca hexagonal y arandela de acero para temple y revenido.
Anillo de retención PA 6 negro.

Versión:

Tuerca hexagonal y arandela tratadas en caliente y bruñidas. Tuerca hexagonal con clase de resistencia 10.

Ventajas:

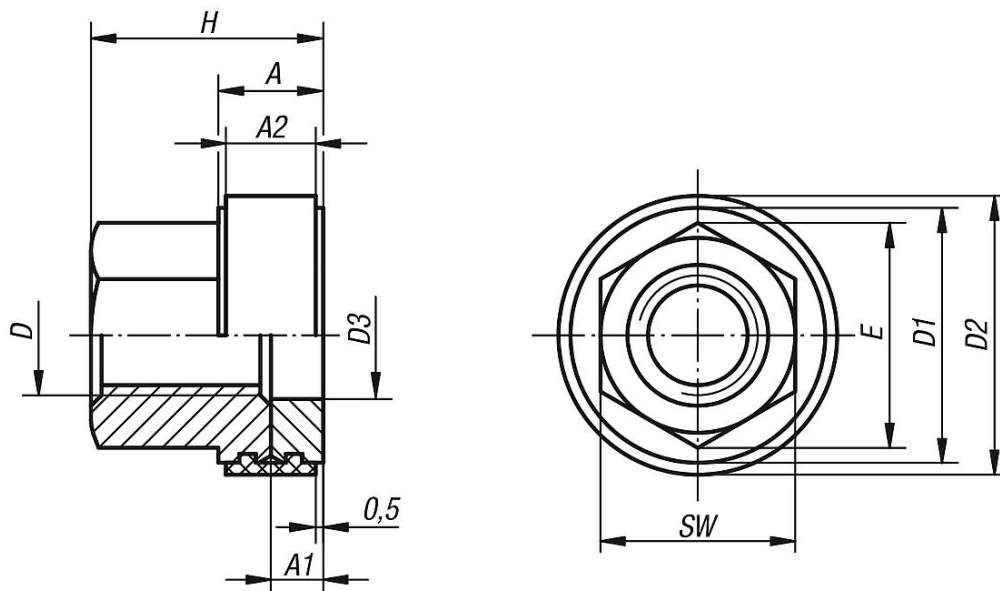
Unimos lo que debe estar unido: tuerca hexagonal y arandela en una sola unidad.

- Una unidad compacta.
- La arandela está unida a la tuerca hexagonal con total seguridad con un anillo de retención.
- Gracias a la tuerca hexagonal con arandela, ya no se necesitan componentes caros como garras especiales, arandelas de sujeción, bridas, etc. Consecuencia: reducción de desgaste y costes.
- Otras ventajas a la hora de comprar: proceso de pedido para dos productos.

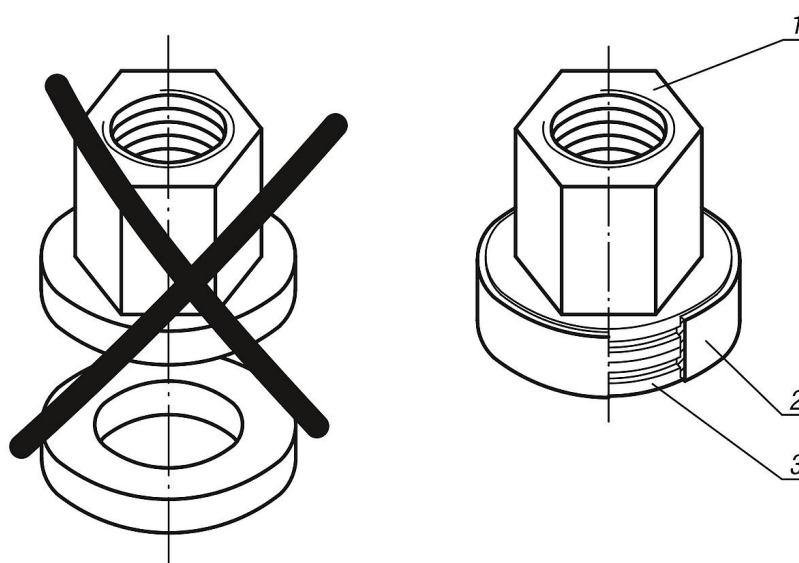
Indicación sobre el dibujo:

- 1) Tuerca hexagonal
- 2) Anillo de retención
- 3) Arandela

Planos



Planos



Nuestros productos

Referencia	D	A	A1	A2	D1	D2	D3	E	H	SW
07242-08	M8	7	3,5	6	17	18,6	8,5	15	15,5	13
07242-10	M10	8	4	7	21	22,7	10,5	18,5	19	16
07242-12	M12	8	4	7	24	25,7	12,5	20,8	22	18
07242-16	M16	10	5	9	30	32	16,5	27,7	29	24
07242-20	M20	12	6	11	36	38	20,5	34,6	36	30
07242-24	M24	12	6	11	44	46	24,5	41,6	42	36