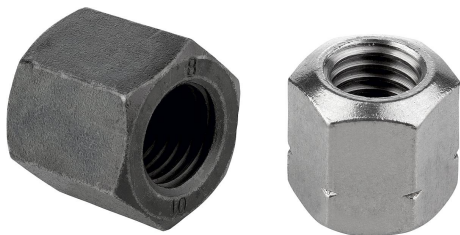


Descripción del artículo/Imágenes del producto



Descripción

Material:

Acero para temple y revenido o acero inoxidable A2.

Versión:

Acero con clase de resistencia 10, acabado natural (negro).

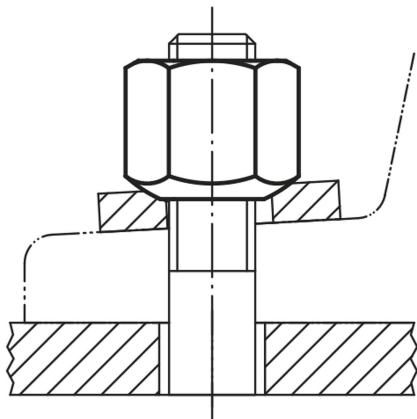
Acero inoxidable A2-70, acabado natural.

Indicación:

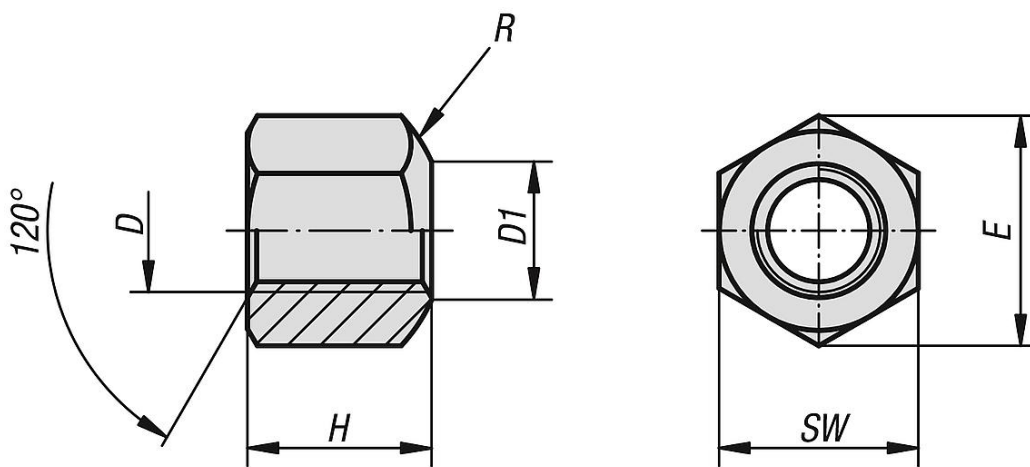
Para las tuercas hexagonales se pueden utilizar cojinetes cónicos 07420 con forma D y G.

Características:

Forma B: con superficie de apoyo esférica por un lado



Planos



Nuestros productos

Referencia	Material del cuerpo de base	D	H = 1,5 x D	D1	SW	E	R
07260-05	acero para temple y revenido	M5	7,5	6,5	9	10,4	7
07260-06	acero para temple y revenido	M6	9	7	10	11,5	9
07260-08	acero para temple y revenido	M8	12	9	13	15	11
07260-10	acero para temple y revenido	M10	15	11,5	16	18,4	15
07260-101	acero para temple y revenido	M10	15	11,5	17	19,6	15
07260-12	acero para temple y revenido	M12	18	14	18	20,7	17
07260-121	acero para temple y revenido	M12	18	14	19	21,9	17
07260-14	acero para temple y revenido	M14	21	16	22	25,4	20
07260-16	acero para temple y revenido	M16	24	18	24	27,7	22
07260-18	acero para temple y revenido	M18	27	20	27	31,2	24,5
07260-20	acero para temple y revenido	M20	30	22	30	34,6	27
07260-22	acero para temple y revenido	M22	33	24	32	36,9	29

Nuestros productos

Referencia	Material del cuerpo de base	D	H = 1,5 x D	D1	SW	E	R
07260-24	acero para temple y revenido	M24	36	26	36	41,6	32
07260-30	acero para temple y revenido	M30	45	32	46	53,1	41
07260-36	acero para temple y revenido	M36	54	38	55	63,5	50
07260-806	acero inoxidable A2	M6	9	7	10	11,5	9
07260-808	acero inoxidable A2	M8	12	9	13	15	11
07260-810	acero inoxidable A2	M10	15	11,5	16	18,4	15
07260-811	acero inoxidable A2	M10	15	11,5	17	19,6	15
07260-812	acero inoxidable A2	M12	18	14	18	20,7	17
07260-816	acero inoxidable A2	M16	24	18	24	27,7	22
07260-820	acero inoxidable A2	M20	30	22	30	34,6	27