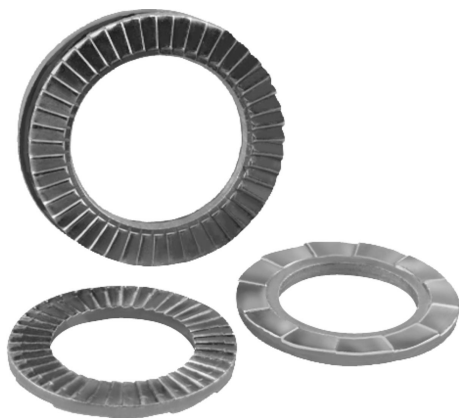


## Descripción del artículo/Imágenes del producto



## Descripción

## Material:

Acero o acero inoxidable.

## Versión:

Acero galvanizado, dureza  $\geq 465$  HV 1.

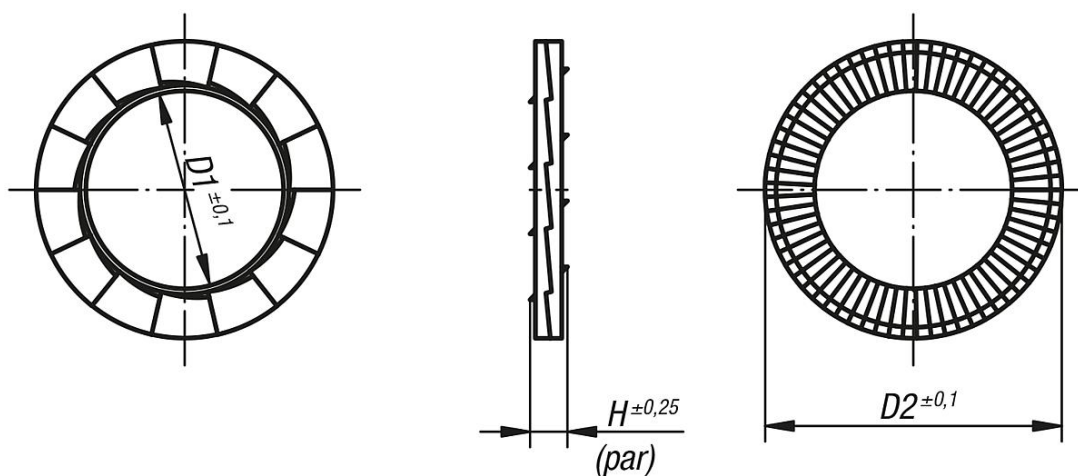
Acero inoxidable, dureza  $\geq 520$  HV 0,05.

## Indicación:

Las arandelas de seguridad de cuña para tornillos protegen las uniones por tornillos para que no se aflojen a consecuencia de cargas transversales, oscilaciones y vibraciones. La conexión también está asegurada si los tornillos cuentan con una tensión previa baja. En caso de uniones por tornillos con carga dinámica, si el tornillo (la tuerca) tienden a soltarse solos, el tornillo (la tuerca) arrastra la arandela con la que está conectado en unión continua, cuyos biselados pasan a encajar directamente sobre los biselados de la arandela contraria. Es decir, cuanto más "intente" soltarse una unión por tornillos, más seguro resulta su bloqueo y sujeción por el efecto de cuña de las arandelas.

El suministro se realiza en pares adheridos.

## Planos



## Nuestros productos

Referencia	Material del cuerpo de base	Para tornillos	Para tornillos pulgadas	D1	D2	H
07310-030718	acero	M3	1/8	3,4	7	1,8
07310-050918	acero	M5	3/16	5,4	9	1,8
07310-061118	acero	M6	1/4	6,5	10,8	1,8
07310-081426	acero	M8	5/16	8,7	13,5	2,5
07310-101726	acero	M10	3/8	10,7	16,6	2,5
07310-122026	acero	M12	1/2	13	19,5	2,5
07310-162537	acero	M16	5/8	17	25,4	3,4
07310-182937	acero	M18	11/16	19,5	29	3,4
07310-203137	acero	M20	3/4	21,4	30,7	3,4
07310-030722	acero inoxidable A4	M3	1/8	3,4	7	2,2
07310-050922	acero inoxidable A4	M5	3/16	5,4	9	2,2
07310-061122	acero inoxidable A4	M6	1/4	6,5	10,8	2,2
07310-081422	acero inoxidable A4	M8	5/16	8,7	13,5	2,2
07310-101722	acero inoxidable A4	M10	3/8	10,7	16,6	2,2

## Nuestros productos

Referencia	Material del cuerpo de base	Para tornillos	Para tornillos pulgadas	D1	D2	H
07310-122022	acero inoxidable A4	M12	1/2	13	19,5	2,2
07310-162532	acero inoxidable A4	M16	5/8	17	25,4	3,2
07310-182932	acero inoxidable A4	M18	11/16	19,5	29	3,2
07310-203132	acero inoxidable A4	M20	3/4	21,4	30,7	3,2
07310-040918	acero	M4	5/32	4,4	9	1,8
07310-061426	acero	M6	1/4	6,5	13,5	2,5
07310-0817261	acero	M8	5/16	8,7	16,6	2,5
07310-1021261	acero	M10	3/8	10,7	21	2,5
07310-1225371	acero	M12	1/2	13	25,4	3,4
07310-1631371	acero	M16	5/8	17	30,7	3,4
07310-040922	acero inoxidable A4	M4	5/32	4,4	9	2,2
07310-061422	acero inoxidable A4	M6	1/4	6,5	13,5	2,2
07310-081722	acero inoxidable A4	M8	5/16	8,7	16,6	2,2
07310-122532	acero inoxidable A4	M12	1/2	13	25,4	3,2
07310-163132	acero inoxidable A4	M16	5/8	17	30,7	3,2