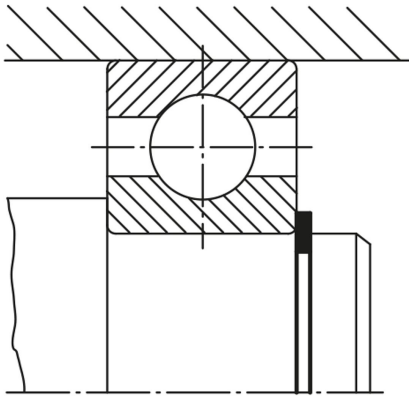


Descripción del artículo/Imágenes del producto

**Descripción****Material:**

Acero para muelles o acero inoxidable 1.4122.

Versión:

Acero para muelles fosfatado.

Acero inoxidable con acabado natural.

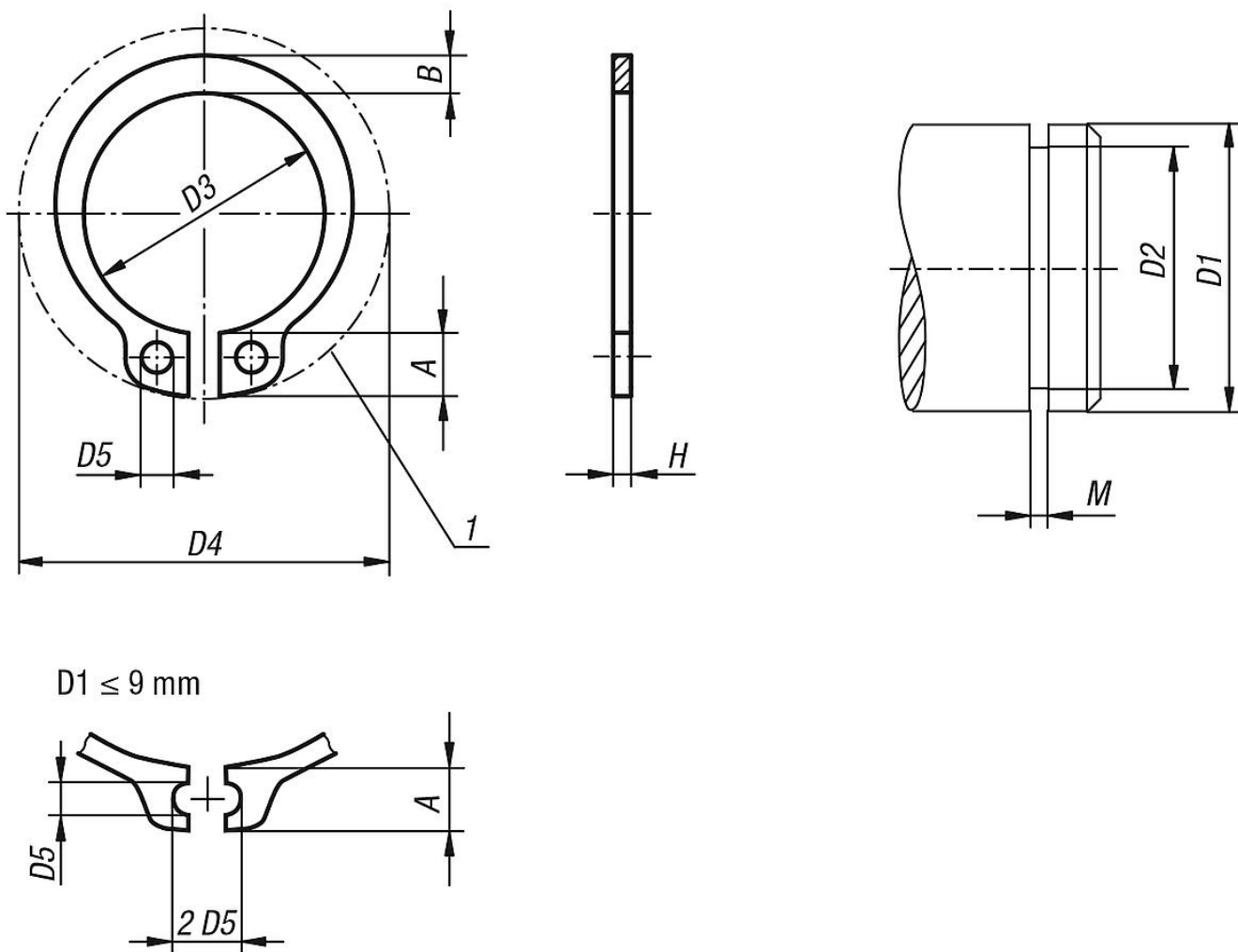
Indicación:

Los circlips DIN 471, con posibilidad de montaje axial, son elementos de seguridad para árboles de uso universal. Pueden transmitir grandes fuerzas axiales entre el elemento de la máquina (p. ej. apoyo de cilindros) y la ranura en la que está montado el anillo.

Indicación sobre el dibujo:

1) Espacio de instalación

Planos



Nuestros productos

Referencia	Material del cuerpo de base	A	B	D1	D2	D3	D4	D5	H	M
07330-030400	acero	1,9	0,8	3	2,8	2,7	7	1	0,4	0,5
07330-040400	acero	2,2	0,9	4	3,8	3,7	8,6	1	0,4	0,5
07330-050600	acero	2,5	1,1	5	4,8	4,7	10,3	1	0,6	0,7
07330-060700	acero	2,7	1,3	6	5,7	5,6	11,7	1,2	0,7	0,8
07330-070800	acero	3,1	1,4	7	6,7	6,5	13,5	1,2	0,8	0,9
07330-080800	acero	3,2	1,5	8	7,6	7,4	14,7	1,2	0,8	0,9
07330-091000	acero	3,3	1,7	9	8,6	8,4	16	1,2	1	1,1
07330-101000	acero	3,3	1,8	10	9,6	9,3	17	1,5	1	1,1
07330-121000	acero	3,3	1,8	12	11,5	11	19	1,7	1	1,1
07330-141000	acero	3,5	2,1	14	13,4	12,9	21,4	1,7	1	1,1
07330-151000	acero	3,6	2,2	15	14,3	13,8	22,6	1,7	1	1,1
07330-161000	acero	3,7	2,2	16	15,2	14,7	23,8	1,7	1	1,1
07330-171000	acero	3,8	2,3	17	16,2	15,7	25	1,7	1	1,1
07330-181200	acero	3,9	2,4	18	17	16,5	26,2	2	1,2	1,3
07330-191200	acero	3,9	2,5	19	18	17,5	27,2	2	1,2	1,3
07330-201200	acero	4	2,6	20	19	18,5	28,4	2	1,2	1,3
07330-221200	acero	4,2	2,8	22	21	20,5	30,8	2	1,2	1,3
07330-241200	acero	4,4	3	24	22,9	22,2	33,2	2	1,2	1,3
07330-251200	acero	4,4	3	25	23,9	23,2	34,2	2	1,2	1,3
07330-261200	acero	4,5	3,1	26	24,9	24,2	35,5	2	1,2	1,3
07330-281500	acero	4,7	3,2	28	26,6	25,9	37,9	2	1,5	1,6
07330-301500	acero	5	3,5	30	28,6	27,9	40,5	2	1,5	1,6

Nuestros productos

Referencia	Material del cuerpo de base	A	B	D1	D2	D3	D4	D5	H	M
07330-321500	acero	5,2	3,6	32	30,3	29,6	43	2,5	1,5	1,6
07330-351500	acero	5,6	3,9	35	33	32,2	46,8	2,5	1,5	1,6
07330-381750	acero	5,8	4,2	38	36	35,2	50,2	2,5	1,75	1,85
07330-401750	acero	6	4,4	40	37,5	36,5	52,6	2,5	1,75	1,85
07330-451750	acero	6,7	4,7	45	42,5	41,5	59,1	2,5	1,75	1,85
07330-471750	acero	6,8	4,9	47	44,5	43,5	-	2,5	1,75	1,85
07330-502000	acero	6,9	5,1	50	47	45,8	64,5	2,5	2	2,15
07330-552000	acero	7,2	5,4	55	52	50,8	70,2	2,5	2	2,15
07330-602000	acero	7,4	5,8	60	57	55,8	75,6	2,5	2	2,15
07330-752500	acero	8,4	7	75	72	70,5	92,7	3	2,5	2,65
07330-040401	acero inoxidable	2,2	0,9	4	3,8	3,7	8,6	1	0,4	0,5
07330-050601	acero inoxidable	2,5	1,1	5	4,8	4,7	10,3	1	0,6	0,7
07330-060701	acero inoxidable	2,7	1,3	6	5,7	5,6	11,7	1,2	0,7	0,8
07330-070801	acero inoxidable	3,1	1,4	7	6,7	6,5	13,5	1,2	0,8	0,9
07330-080801	acero inoxidable	3,2	1,5	8	7,6	7,4	14,7	1,2	0,8	0,9
07330-091001	acero inoxidable	3,3	1,7	9	8,6	8,4	16	1,2	1	1,1
07330-101001	acero inoxidable	3,3	1,8	10	9,6	9,3	17	1,5	1	1,1
07330-121001	acero inoxidable	3,3	1,8	12	11,5	11	19	1,7	1	1,1
07330-141001	acero inoxidable	3,5	2,1	14	13,4	12,9	21,4	1,7	1	1,1
07330-151001	acero inoxidable	3,6	2,2	15	14,3	13,8	22,6	1,7	1	1,1
07330-161001	acero inoxidable	3,7	2,2	16	15,2	14,7	23,8	1,7	1	1,1
07330-171001	acero inoxidable	3,8	2,3	17	16,2	15,7	25	1,7	1	1,1
07330-181201	acero inoxidable	3,9	2,4	18	17	16,5	26,2	2	1,2	1,3
07330-191201	acero inoxidable	3,9	2,5	19	18	17,5	27,2	2	1,2	1,3
07330-201201	acero inoxidable	4	2,6	20	19	18,5	28,4	2	1,2	1,3
07330-221201	acero inoxidable	4,2	2,8	22	21	20,5	30,8	2	1,2	1,3
07330-241201	acero inoxidable	4,4	3	24	22,9	22,2	33,2	2	1,2	1,3
07330-251201	acero inoxidable	4,4	3	25	23,9	23,2	34,2	2	1,2	1,3
07330-261201	acero inoxidable	4,5	3,1	26	24,9	24,2	35,5	2	1,2	1,3
07330-281501	acero inoxidable	4,7	3,2	28	26,6	25,9	37,9	2	1,5	1,6
07330-301501	acero inoxidable	5	3,5	30	28,6	27,9	40,5	2	1,5	1,6
07330-321501	acero inoxidable	5,2	3,6	32	30,3	29,6	43	2,5	1,5	1,6
07330-351501	acero inoxidable	5,6	3,9	35	33	32,2	46,8	2,5	1,5	1,6
07330-381751	acero inoxidable	5,8	4,2	38	36	35,2	50,2	2,5	1,75	1,85
07330-401751	acero inoxidable	6	4,4	40	37,5	36,5	52,6	2,5	1,75	1,85
07330-451751	acero inoxidable	6,7	4,7	45	42,5	41,5	59,1	2,5	1,75	1,85
07330-502001	acero inoxidable	6,9	5,1	50	47	45,8	64,5	2,5	2	2,15
07330-552001	acero inoxidable	7,2	5,4	55	52	50,8	70,2	2,5	2	2,15
07330-602001	acero inoxidable	7,4	5,8	60	57	55,8	75,6	2,5	2	2,15
07330-752501	acero inoxidable	8,4	7	75	72	70,5	92,7	3	2,5	2,65

Indicaciones sobre este artículo