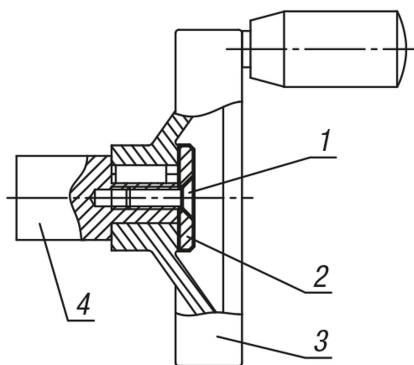
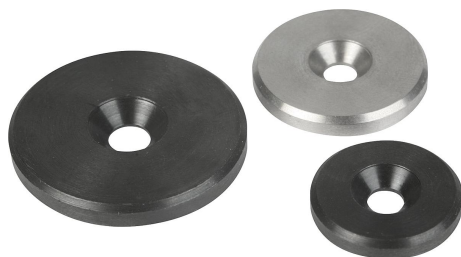


## Descripción del artículo/Imágenes del producto

**Descripción****Material:**

Acero.

Acero inoxidable 1.4305.

**Versión:**

Acero bruñido.

Acero inoxidable con acabado natural.

**Indicación:**

Junto con un tornillo avellanado DIN EN ISO 2009 o DIN EN ISO 10642, las arandelas de apoyo se colocan en la superficie frontal de los extremos del árbol para la fijación axial y el aseguramiento de volantes y manivelas con chavetero.

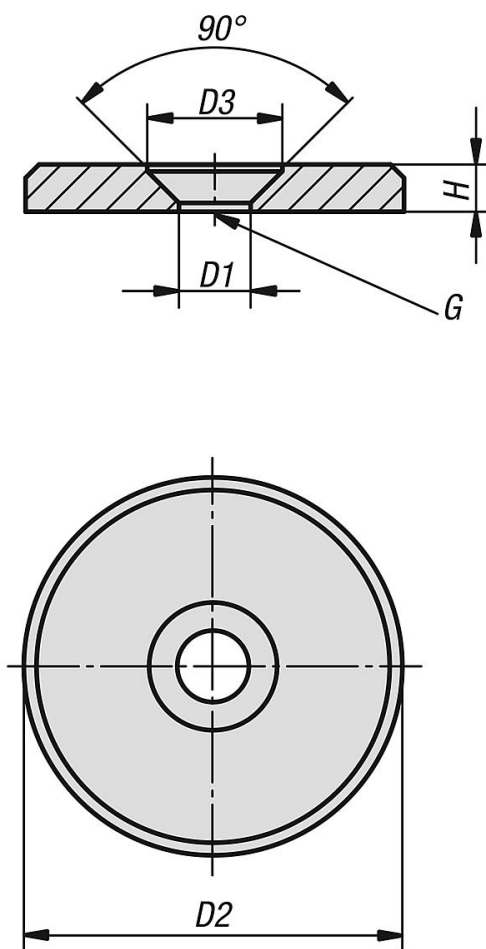
Las arandelas de apoyo se pueden utilizar en los volantes 06262, 06263, 06264, 06265, 06271, 06273, 06275, 06277, 06279, 06287 y 06288, así como en las manivelas de mano 06500 y 06502.

**Indicación sobre el dibujo:**

D3 = para tornillo avellanado ISO 2009 e ISO 10642

- 1) Tornillo avellanado ISO 2009 e ISO 10642
- 2) Arandela de presentación
- 3) Volante
- 4) Árbol

## Planos



## Nuestros productos

Referencia	Material del cuerpo de base	D1	D2	D3	H	G
07375-00310	acero	3,2	10	6	2	M3
07375-00313	acero	3,2	13	6	2	M3
07375-00416	acero	4,3	16	8,4	3	M4
07375-00420	acero	4,3	20	8,4	3	M4
07375-00520	acero	5,3	20	10	3,5	M5
07375-00522	acero	5,3	22	10	3,5	M5
07375-00525	acero	5,3	25	10	3,5	M5
07375-00528	acero	5,3	28	10	3,5	M5
07375-00630	acero	6,4	30	12	4	M6
07375-00632	acero	6,4	32	12	4	M6
07375-00636	acero	6,4	36	12	4	M6
07375-00640	acero	6,4	40	12	5	M6
07375-00645	acero	6,4	45	12	6	M6
07375-00652	acero	6,4	52	12	6	M6
07375-10310	acero inoxidable	3,2	10	6	2	M3
07375-10313	acero inoxidable	3,2	13	6	2	M3
07375-10416	acero inoxidable	4,3	16	8,4	3	M4
07375-10420	acero inoxidable	4,3	20	8,4	3	M4
07375-10520	acero inoxidable	5,3	20	10	3,5	M5
07375-10522	acero inoxidable	5,3	22	10	3,5	M5
07375-10525	acero inoxidable	5,3	25	10	3,5	M5
07375-10528	acero inoxidable	5,3	28	10	3,5	M5
07375-10630	acero inoxidable	6,4	30	12	4	M6
07375-10632	acero inoxidable	6,4	32	12	4	M6

## Nuestros productos

Referencia	Material del cuerpo de base	D1	D2	D3	H	G
07375-10636	acero inoxidable	6,4	36	12	4	M6
07375-10640	acero inoxidable	6,4	40	12	5	M6
07375-10645	acero inoxidable	6,4	45	12	6	M6
07375-10652	acero inoxidable	6,4	52	12	6	M6