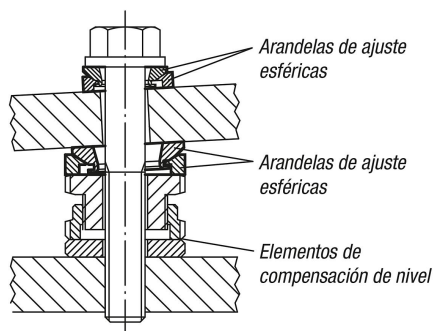


Descripción del artículo/Imágenes del producto



Descripción

Material:

Acero 1.7225. Acero inoxidable 1.4305.

Versión:

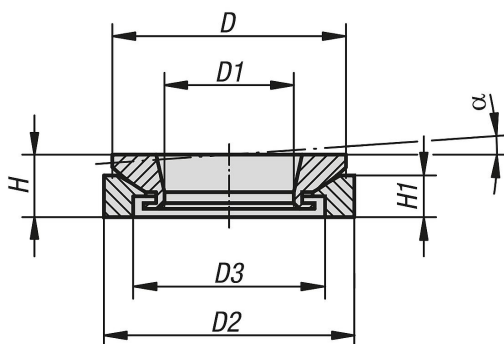
Acero cromado en azul.

Acero inoxidable con acabado natural.

Indicación:

La arandela de ajuste esférica permite una instalación exacta al montar superficies de apoyo oblicuas hasta un ángulo de inclinación de aprox 4°. En posiciones oblicuas de $D3 > 1^\circ$, se recomienda instalar otra arandela de ajuste esférica como soporte para que los tornillos queden nivelados. Las partes superior e inferior no se pueden caer, están aseguradas.

Planos



Nuestros productos

Referencia acero	Referencia acero inoxidable	H	H1	D	D1	D2	D3	α
07460-151	07460-152	8	5,5	23	8,5	25	15	4°
07460-201	07460-202	10	6,2	30	13	32	20	4°
07460-301	07460-302	12,5	9	40	20	45	30	4°
07460-401	07460-402	16	13	52	29	58	38	4°
07460-501	07460-502	20	14	65	36	70	48	4°