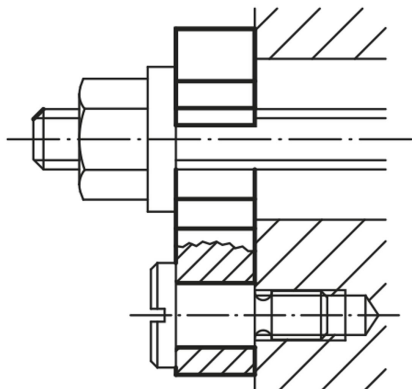


Descripción del artículo/Imágenes del producto



Descripción

Material:

Acero para temple y revenido 1.0760.

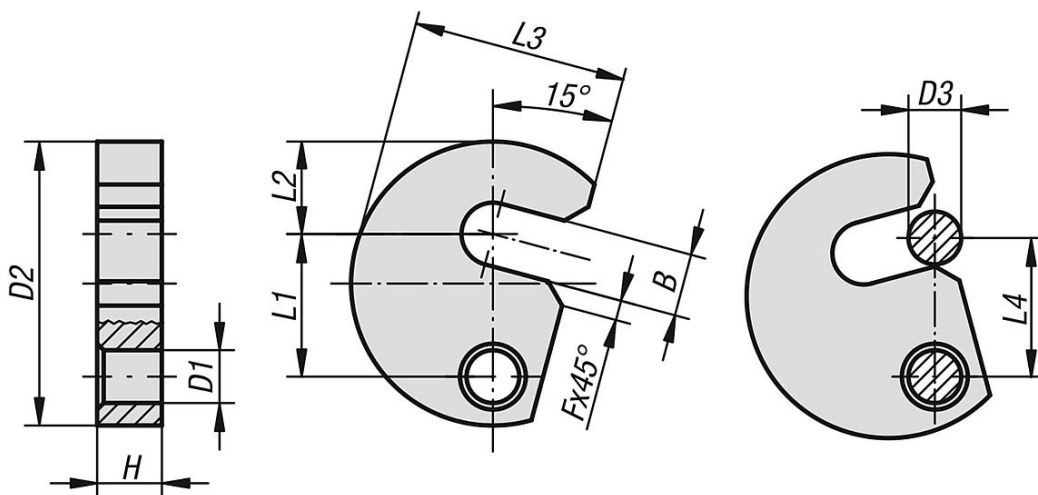
Versión:

Nitrado y bruñido.

Indicación:

07520-14 no está previsto en la normativa oficial. Tornillos de cabeza plana adecuados, ver 07530.

Planos



Nuestros productos

Referencia	B	D1	D2	D3	F	H	L1	L2	L3	L4
07520-06	7,5	9	38	6	3	9,8	19,6	11	29	19
07520-08	9,5	9	43	8	3	9,8	21,6	14	32,5	21
07520-10	11,5	9	48	10	3	9,8	23,6	17	36,5	23
07520-12	13,5	11	61	12	3	11,8	29,6	22	45	29
07520-14	15,5	11	65	14	3	11,8	31,6	23	49	31
07520-16	17,5	11	68	16	3	11,8	33,6	25	50	33
07520-20	21,5	11	74	20	4	11,8	36,6	28	55	36

Nuestros productos
