

Descripción del artículo/Imágenes del producto



Descripción

Material:

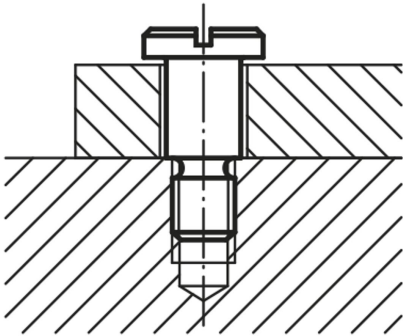
Acero.

Versión:

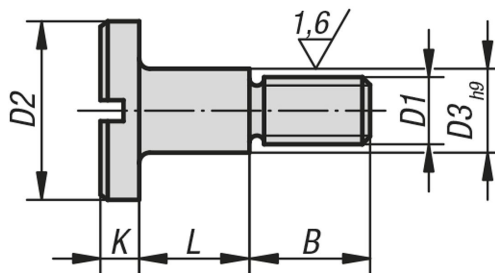
Bruñido, clase de resistencia 5.8.

Indicación:

Adecuado para arandelas en forma de C 07520.



Planos



Nuestros productos

| Referencia | D1 | D2 | D3 | L | B | K |
|------------|-----|----|----|----------------|------|-----|
| 07530-06 | M6 | 13 | 8 | 10 +0,15/+0,07 | 9 | 3,1 |
| 07530-08 | M8 | 16 | 10 | 12 +0,2/+0,1 | 11 | 3,8 |
| 07530-10 | M10 | 20 | 13 | 16 +0,2/+0,1 | 13,5 | 4,6 |