

Descripción del artículo/Imágenes del producto



Descripción

Material:

Acero de corte fácil. Circlip: poliamida (máx. 100 °C).

Versión:

Cincado.

Indicación:

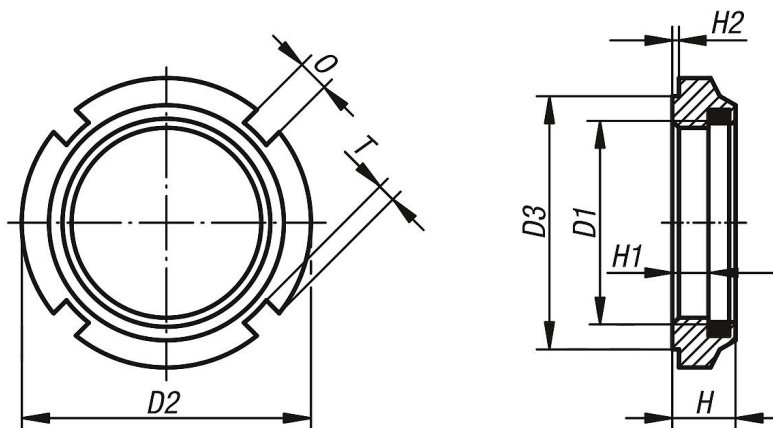
El uso de tuercas con ranura con Elastic-Stopp ofrece grandes ventajas de ahorro, pues ya no se necesitan chapas de seguridad ni los costosos trabajos de fresado para formar una ranura en cuña.

El anillo de poliamida es resistente al aceite y a la gasolina.

Las tuercas con ranura con Elastic-Stopp se pueden utilizar varias veces.

Independientemente del par de apriete, resisten fuertes vibraciones y oscilaciones, por lo que también se pueden utilizar como tuercas de ajuste.

Planos



Nuestros productos

Referencia	D1	D2	D3	H	H2	H1	T	O
07595-10	M10x1	18	15	7,6	0,5	4,4	1,5	3
07595-12	M12x1,5	21	18	9,2	0,5	5,7	1,5	3
07595-14	M14x1,5	24	21	10,7	0,5	6	1,5	4
07595-16	M16x1,5	28	24	10,7	0,5	6	2	4
07595-18	M18x1,5	28	24	10,7	0,5	7,3	2	4
07595-20	M20x1,5	32	27	9,6	0,5	6	2,5	4
07595-22	M22x1,5	38	33	12,7	0,5	7	2,5	5
07595-24	M24x1,5	38	33	10,7	0,5	6,2	2,5	5
07595-28	M28x1,5	44	38	11,2	0,5	6,9	3	5
07595-30	M30x1,5	44	38	11	0,5	6,5	3	5
07595-32	M32x1,5	50	44	11,2	0,5	6,6	3	5
07595-35	M35x1,5	50	44	11	0,5	7	3	5
07595-38	M38x1,5	53	47	12,2	0,5	6,6	3	5
07595-40	M40x1,5	56	50	12	0,5	7	3	6
07595-42	M42x1,5	62	55	15,2	0,5	10,6	3,5	6

