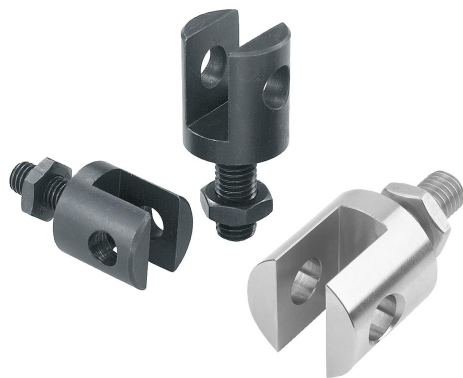


Descripción del artículo/Imágenes del producto



Descripción

Material:

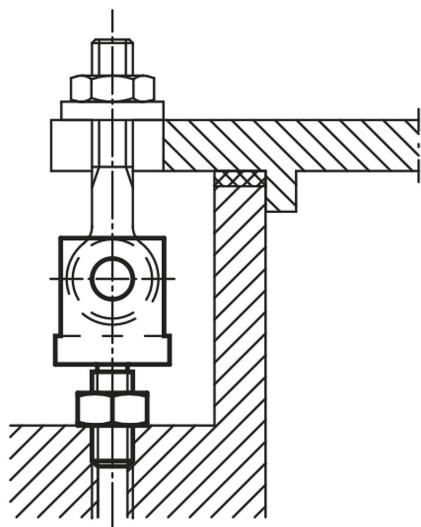
Acero templado y revenido 1.1191. o acero inoxidable 1.4305.

Versión:

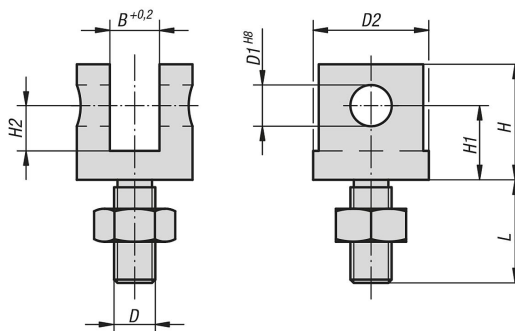
Acero templado y revenido, tratado en caliente y bruñido.
Acero inoxidable con acabado natural.

Indicación:

Perno del eje adecuado, ver 04250.



Planos



Nuestros productos

Referencia	Material del cuerpo de base	D	D1	D2	B	H	H1	H2	L
07620-05	acero para temple y revenido	M5	5	12	6	16	10	7	14,5
07620-06	acero para temple y revenido	M6	6	16	7	19	12	8	15
07620-08	acero para temple y revenido	M8	8	20	9	23	15	10	20
07620-10	acero para temple y revenido	M10	10	28	12	28	18	11	25
07620-12	acero para temple y revenido	M12	12	30	14	34	21	13,5	30
07620-14	acero para temple y revenido	M14	14	36	16	37	23	15	35
07620-16	acero para temple y revenido	M16	16	40	17	42	26	17	40
07620-20	acero para temple y revenido	M20	18	50	22	52	32	21	50
07620-105	acero inoxidable	M5	5	12	6	16	10	7	14,5

Nuestros productos

Referencia	Material del cuerpo de base	D	D1	D2	B	H	H1	H2	L
07620-106	acero inoxidable	M6	6	16	7	19	12	8	15
07620-108	acero inoxidable	M8	8	20	9	23	15	10	20
07620-110	acero inoxidable	M10	10	28	12	28	18	11	25
07620-112	acero inoxidable	M12	12	30	14	34	21	13,5	30
07620-114	acero inoxidable	M14	14	36	16	37	23	15	35
07620-116	acero inoxidable	M16	16	40	17	42	26	17	40
07620-120	acero inoxidable	M20	18	50	22	52	32	21	50