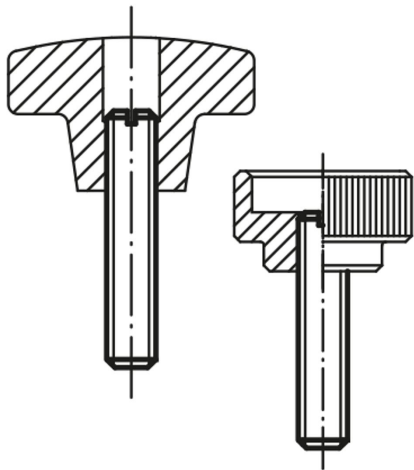


## Descripción del artículo/Imágenes del producto



## Descripción

**Material:**

Acero.

**Versión:**

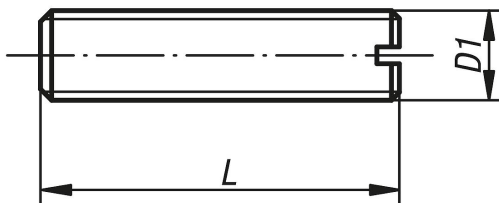
Acabado natural, clase de resistencia 5.8.

**Indicación:**

Con frecuencia, la conexión fija del tornillo de sujeción con la pieza contraria se realiza de forma más económica mediante pegado o con pasadores.

Los productos LOCTITE son ideales para ello. Ver 97990.

## Planos



## Nuestros productos

Referencia	D1	L
07630-06X	M6	20/25/30/35/40/45/50/60/70
07630-08X	M8	25/30/35/40/45/50/60/70/80
07630-10X	M10	25/30/35/40/45/50/60/70/80
07630-12X	M12	30/35/40/45/50/60/70/80/100
07630-16X	M16	30/35/40/45/50/60/70/80/100
07630-20X	M20	40/50/60/70/80/90/100