

## Descripción del artículo/Imágenes del producto

**Descripción****Material:**

Anillo de acero 1.6541.  
Tornillo de acero.

**Versión:**

Anillo forjado, muy resistente y tratado en caliente.  
Ensayo de fisuras 100 % electromagnético según EN 1677-1, seguridad cuádruple.  
Recubierto con plástico.  
Tornillo con clase de resistencia 10.9.

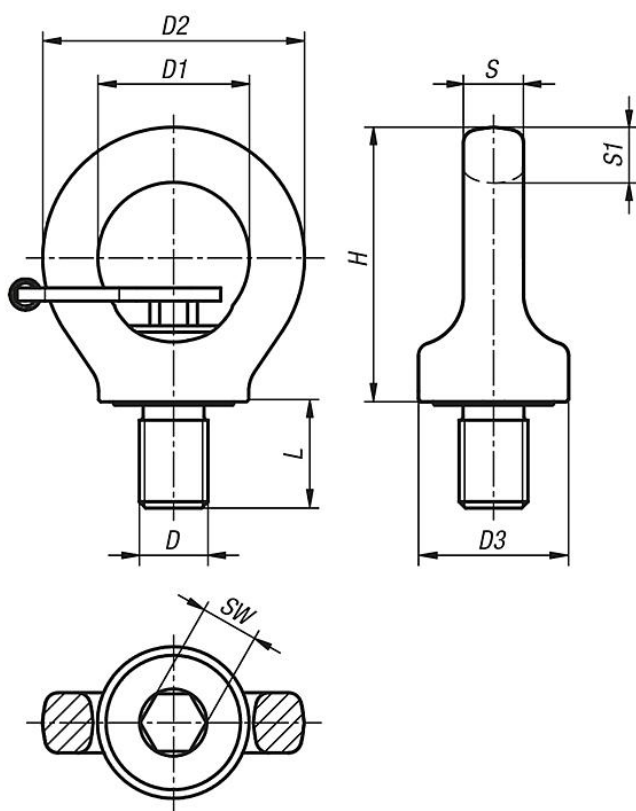
**Indicación:**

Al contrario que los tornillos con ojo DIN 580, el tornillo se puede girar, lo que hace que el sentido de la fuerza sea ajustable y se descarten giros excesivos o insuficientes.

- Seguridad cuádruple
- Tope lateral hasta 90°
- Cuerpo del anillo con tornillo apretado con giro de 360°

Los valores de carga indicados son válidos para una superficie de rosca mínima de 1x diámetro nominal de rosca de acero con una resistencia a la extensión mínima de 363 N/mm<sup>2</sup> y con una temperatura de aplicación de -20 °C a +100 °C.

Planos



Máximo peso de transporte "G" en kg con distintos tipos de tope

Tipo de tope								
Número de cadenas	1	2	1	2	2	2	3 - 4	3 - 4
Ángulo de inclinación $\alpha$	0°	0°	90°	90°	0°-45°	45°-60°	0°-45°	45°-60°
M8	1000	2000	300	600	420	300	630	450
M10	1000	2000	400	800	560	400	840	600
M12	2000	4000	750	1500	1000	750	1600	1120
M16	4000	8000	1500	3000	2000	1500	3150	2250
M20	6000	12000	2300	4600	3220	2300	4830	3450
M24	8000	16000	3200	6400	4480	3200	6700	4800
M30	12000	24000	4500	9000	6300	4500	9400	6700

Nuestros productos

Referencia	Versión 2	D	D1	D2	D3	H	L	S	S1	SW	Capacidad de carga kg
07695-08151	con llave hexagonal	M8	25	44	25	47	12	9	9,5	6	300
07695-10151	con llave hexagonal	M10	25	44	26	47	15	9	9,5	6	400
07695-12181	con llave hexagonal	M12	30	52	34	55	18	11	11	8	750
07695-16241	con llave hexagonal	M16	35	61	35	64	24	14	13	10	1500
07695-20301	con llave hexagonal	M20	40	70	44	74	30	16	15	12	2300
07695-24361	con llave hexagonal	M24	48	84	52	91	36	19	18	14	3200
07695-30451	con llave hexagonal	M30	60	105	61	112	45	25	22,5	17	4500
07695-08150	sin llave hexagonal	M8	25	44	25	47	12	8	11	6	300
07695-10150	sin llave hexagonal	M10	25	44	25	47	15	8	11	6	400
07695-12180	sin llave hexagonal	M12	30	52	33	55	18	10	13	8	750

## Nuestros productos

Referencia	Versión 2	D	D1	D2	D3	H	L	S	S1	SW	Capacidad de carga kg
07695-16240	sin llave hexagonal	M16	35	61	35	64	24	14	13	10	1500
07695-20300	sin llave hexagonal	M20	40	70	44	74	30	16	17	12	2300
07695-24360	sin llave hexagonal	M24	48	84	52	91	36	19	21	14	3200
07695-30450	sin llave hexagonal	M30	60	108	62	112	45	27	26	17	4500