



Descripción

Material:

Acero.

Versión:

Clase de calidad 8, con rodamiento de bolas.

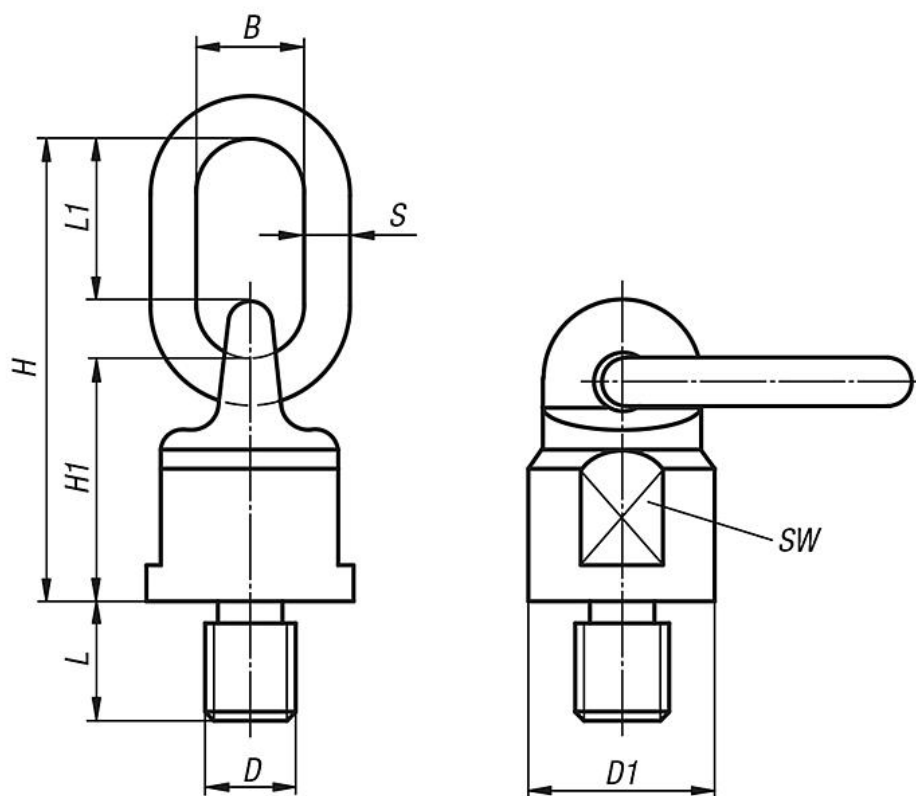
Recubierto con plástico rojo.

Indicación:

Estructura ligera y compacta, con capacidad de carga completa por todos lados. Seguridad cuádruple contra rotura en todas las direcciones de carga. Se puede girar a 360°. Ángulo de rotación de la pieza de 180° máx. Gracias al rodamiento de bolas, el anillo de elevación articulado también puede girar por debajo de la carga.

Ya sea para levantar cargas o para asegurarlas, los anillos de elevación articulados giratorios se utilizan en muchos ámbitos.

Para la validez de las cargas límites, siempre hay que asegurarse de que el anillo se encuentre alineado con la carga. El anillo de elevación articulado debe ser paralelo a la superficie de apoyo y estar completamente enroscado.



Máximo peso de transporte "G" en kg con distintos tipos de tope

Tipo de tope								
Número de cadenas	1	2	1	2	2	2	3 - 4	3 - 4
Ángulo de inclinación α	0°	0°	90°	90°	0°-45°	45°-60°	0°-45°	45°-60°
M10	600	1200	300	600	420	300	630	450
M12	1000	2000	500	1000	750	500	1100	750
M16	2000	4000	1120	2000	1500	1120	2360	1600
M20	4000	8000	2000	4000	2800	2000	4000	3000
M24	6300	12500	3150	6300	4250	3150	6300	4750
M30	10600	21200	5300	10600	7100	5800	11200	8000
M36	12500	25000	8000	16000	11200	8000	16800	12000

Nuestros productos

Referencia	B	D	D1	H	H1	L	L1	S	SW	Capacidad de carga kg
07710-1018	30	M10	38	105	50	18	46	13	30	300
07710-1218	30	M12	38	105	50	18	46	13	30	500

Nuestros productos

Referencia	B	D	D1	H	H1	L	L1	S	SW	Capacidad de carga kg
07710-1620	30	M16	38	105	50	20	46	13	30	1120
07710-2030	34	M20	50	131	61	30	57	16	40	2000
07710-2430	40	M24	58	153	68	30	70	19	48	3150
07710-3035	40	M30	75	165	80	35	65	20	65	5300
07710-3654	50	M36	85	205	95	54	90	22	75	8000