

Descripción del artículo/Imágenes del producto



Descripción

Material:

Acero para temple y revenido.

Versión:

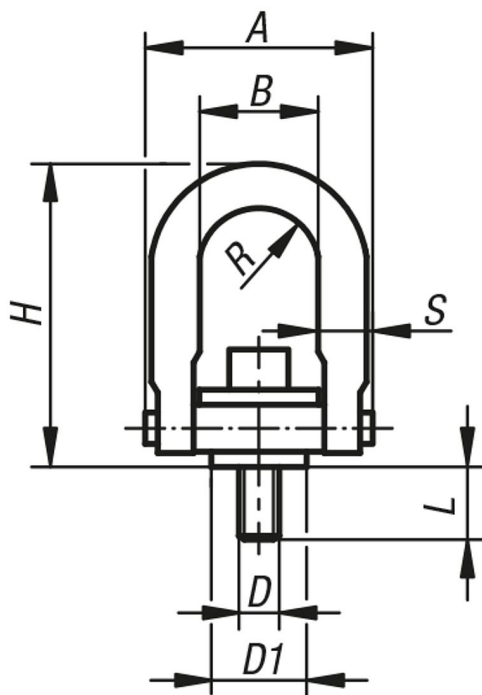
Estribo de carga recubierto con Envirolox®. Arandela cromada.

Indicación:

Cada versión se somete a una comprobación visual después de cada prueba de capacidad de carga (con seguridad quintuple). La nueva capa protectora Envirolox® protege mejor contra condiciones ambientales extremas.

Posibles áreas de aplicación: en atmósferas corrosivas, por ejemplo, en transportes marítimos, en química, etc.

Planos



Nuestros productos

Referencia	A	B	D	D1	H	L	R	S	Capacidad máxima de carga kg	Par de apriete Nm
07735-08	46,7	22	M8	19	67,8	12,5	10,9	9,7	400	9,81
07735-10	46,7	22	M10	19	67,8	17,5	10,9	9,7	450	16,7
07735-12	89,4	46	M12	38,1	121,4	19	22,4	19	1050	37,3
07735-16	89,4	46	M16	38,1	121,4	29	22,4	19	1900	80,4
07735-20	89,4	46	M20	38,1	121,4	34	22,4	19	2150	133
07735-120	130,6	70	M20	58,7	165,6	32	35,6	25,4	3000	133
07735-24	130,6	70	M24	58,7	165,6	37	35,6	25,4	4200	304
07735-30	165,1	90	M30	81	221,7	46	44,5	31,7	7000	588

