

## Descripción del artículo/Imágenes del producto

**Descripción****Material:**

Acero para temple y revenido.

**Versión:**

Bruñido.

**Indicación:**

Cada versión se somete a una comprobación visual después de cada prueba de capacidad de carga (con seguridad quintuple).

Todos los estribos de carga se suministran con una hoja de datos de seguridad para su instalación.

No colocar arandelas distanciadoras entre la brida de casquillo y la superficie de apoyo.

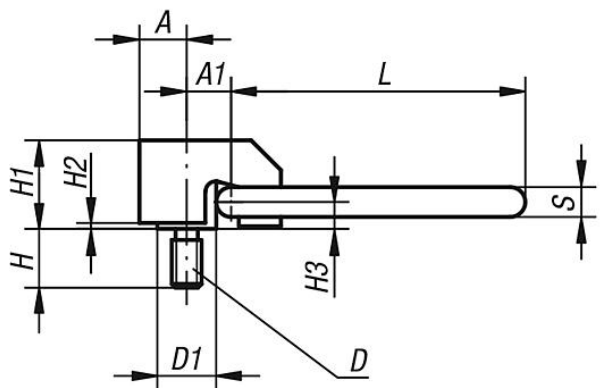
Los tornillos deben apretarse con el momento de torsión indicado, y comprobarse y ajustarse a intervalos regulares. Después del montaje, hay que comprobar si la abrazadera se puede mover y girar libremente en todas direcciones.

Levantar con precaución, evitar impactos.

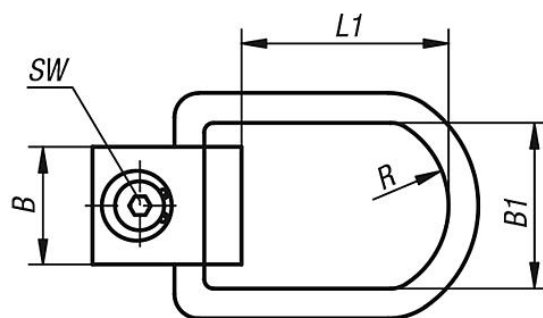
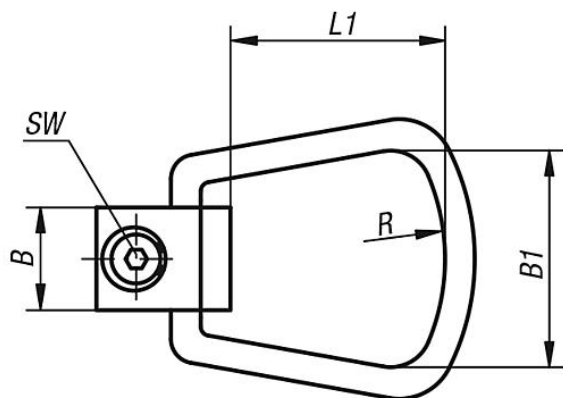
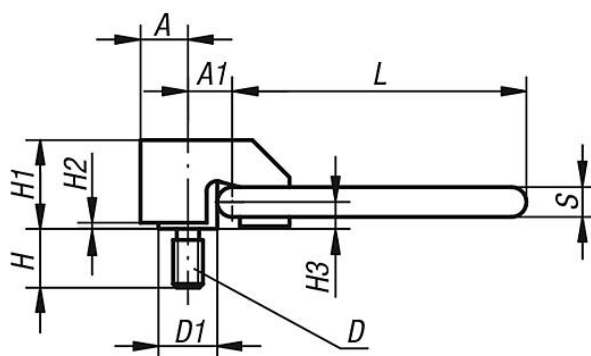
La capacidad de carga estampada en la abrazadera no se debe sobrepasar.

Planos

07752-08  
07752-10



07752-12  
07752-16  
07752-20



Nuestros productos

Referencia	A	A1	B	B1	D	D1	H	H1	H2	H3	L	L1	R	S	SW	Par de apriete Nm	Capacidad máxima de carga kg
07752-08	12,7	12,7	25,4	44,5	M8	15,8	15,8	23,8	1,6	7,2	75,4	52,4	25,4	7,9	6	4,2	325
07752-10	12,7	12,7	25,4	44,5	M10	15,8	19,8	23,8	1,6	7,2	75,4	52,4	25,4	7,9	6	6	500
07752-12	19,8	23,8	41,3	50,8	M12	25,4	23,8	40,1	2	11,1	120,7	82,6	38,1	12,7	10	20	725
07752-16	19,8	23,8	41,3	50,8	M16	25,4	31,8	40,1	2	11,1	120,7	82,6	38,1	12,7	10	40	1400
07752-20	19,8	23,8	41,3	50,8	M20	25,4	39,7	40,1	2	11,1	120,7	82,6	38,1	12,7	10	70	2290