

Descripción del artículo/Imágenes del producto



Descripción

Material:

Cuerpo de acero para temple y revenido. Abrazadera de acero.

Versión:

Bruñido. Abrazadera endurecida.

Indicación:

Cada versión se somete a una comprobación visual después de cada prueba de capacidad de carga (con seguridad séxtuple).

Todos los estribos de carga se suministran con una hoja de datos de seguridad para su instalación.

No colocar arandelas distanciadoras entre la brida de casquillo y la superficie de apoyo.

Los tornillos deben apretarse con el momento de torsión indicado, y comprobarse y ajustarse a intervalos regulares. Después del montaje, hay que comprobar si la abrazadera se puede girar libremente en todas direcciones.

Levantar con precaución, evitar impactos.

La capacidad de carga estampada en la abrazadera no se debe sobrepasar.

Planos

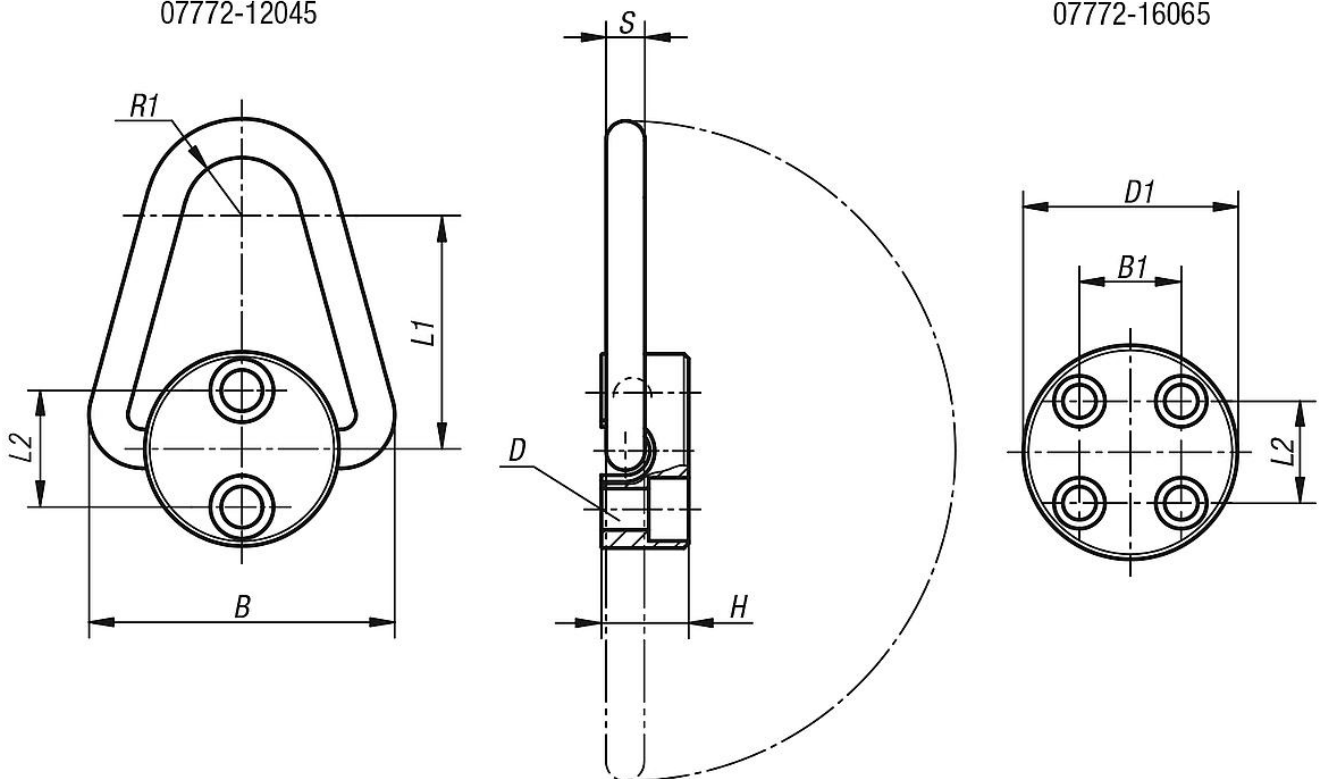
07772-08035

07772-10040

07772-12045

07772-12065

07772-16065



Nuestros productos

Referencia	D Para tornillo DIN 912	D1	B	B1	H	L1	L2	R1	S	Par de apriete Nm	Capacidad máxima de carga kg
07772-08035	M8X35 (2x)	45	65	-	19	51	25,4	13	8	10	900
07772-10040	M10X40 (2x)	57	81	-	22	64	28,6	16	10	15	1100
07772-12045	M12X45 (2x)	64	100	-	29	76	38,1	19	13	35	2250
07772-12065	M12X65 (4x)	80	130	31,8	35	102	41,3	22	19	45	5400
07772-16065	M16X65 (4x)	92	160	31,8	48	127	52,4	25,4	25,4	100	9000