

## Descripción del artículo/Imágenes del producto



## Descripción

**Material:**

Acero o acero inoxidable 1.4305.

**Versión:**

Acero templado por cementación, cincado.

Acero inoxidable con acabado natural.

**Indicación:**

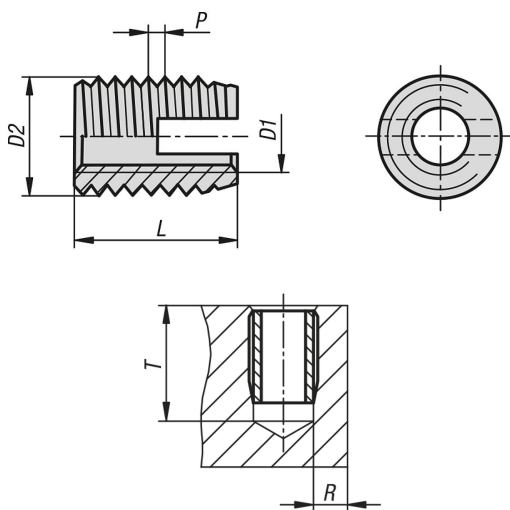
Insertos roscados autorroscantes para la creación de uniones por tornillos de alta capacidad de carga, resistentes al desgaste y protegidas contra vibraciones, hechas con materiales con escasa resistencia al cizallamiento, como por ejemplo, aluminio y aleaciones de aluminio, latón, bronce, hierro fundido, duroplast y termoplástico.

Los insertos roscados tienen forma cónica en el extremo inferior y cuentan con una ranura de corte. Autoperforan su rosca de retención al enroscarse en el agujero de alojamiento. Esto garantiza un anclaje en el material de alojamiento completamente firme y seguro.

Rosca interior D1 según ISO 6H.

Los insertos roscados con ranura de corte se estiran ligeramente hacia dentro en la zona de la ranura de cortes de algunos materiales. De este modo, se produce un cierto efecto de retención en el tornillo. Si no se desea este efecto, recomendamos los insertos roscados con perforación de corte.

## Planos



## Nuestros productos

| Referencia | Material del cuerpo de base | D1 Rosca interior | D2  | L Longitud | P    | T mín. | R min con metal ligero | R min con hierro fundido | R min con plástico | Referencia Herramienta de montaje manual | Referencia Herramienta de montaje mecánico |
|------------|-----------------------------|-------------------|-----|------------|------|--------|------------------------|--------------------------|--------------------|--|--|
| 07652-03   | acero                       | M3                | 5   | 6          | 0,5  | 8      | 1                      | 1,5                      | 1,25               | 07652-803                                | 07652-903                                  |
| 07652-04   | acero                       | M4                | 6,5 | 8          | 0,75 | 10     | 1,3                    | 1,95                     | 1,6                | 07652-804                                | 07652-904                                  |
| 07652-05   | acero                       | M5                | 8   | 10         | 1    | 13     | 1,6                    | 2,4                      | 2                  | 07652-805                                | 07652-905                                  |
| 07652-06   | acero                       | M6                | 10  | 14         | 1,5  | 17     | 2                      | 3                        | 2,5                | 07652-806                                | 07652-906                                  |
| 07652-08   | acero                       | M8                | 12  | 15         | 1,5  | 18     | 2,4                    | 3,6                      | 3                  | 07652-808                                | 07652-908                                  |
| 07652-10   | acero                       | M10               | 14  | 18         | 1,5  | 22     | 2,8                    | 4,2                      | 3,5                | 07652-810                                | 07652-910                                  |

## Nuestros productos

| Referencia | Material del cuerpo de base | D1 Rosca interior | D2  | L Longitud | P    | T mín. | R min con metal ligero | R min con hierro fundido | R min con plástico | Referencia Herramienta de montaje manual | Referencia Herramienta de montaje mecánico |
|------------|-----------------------------|-------------------|-----|------------|------|--------|------------------------|--------------------------|--------------------|--|--|
| 07652-12   | acero                       | M12               | 16  | 22         | 1,5  | 26     | 3,2                    | 4,8                      | 4                  | 07652-812                                | 07652-912                                  |
| 07652-16   | acero                       | M16               | 20  | 22         | 1,5  | 27     | 4                      | 6                        | 5                  | -  | 07652-916                                  |
| 07652-103  | acero inoxidable            | M3                | 5   | 6          | 0,5  | 8      | 1                      | 1,5                      | 1,25               | 07652-803                                | 07652-903                                  |
| 07652-104  | acero inoxidable            | M4                | 6,5 | 8          | 0,75 | 10     | 1,3                    | 1,95                     | 1,6                | 07652-804                                | 07652-904                                  |
| 07652-105  | acero inoxidable            | M5                | 8   | 10         | 1    | 13     | 1,6                    | 2,4                      | 2                  | 07652-805                                | 07652-905                                  |
| 07652-106  | acero inoxidable            | M6                | 10  | 14         | 1,5  | 17     | 2                      | 3                        | 2,5                | 07652-806                                | 07652-906                                  |
| 07652-108  | acero inoxidable            | M8                | 12  | 15         | 1,5  | 18     | 2,4                    | 3,6                      | 3                  | 07652-808                                | 07652-908                                  |
| 07652-110  | acero inoxidable            | M10               | 14  | 18         | 1,5  | 22     | 2,8                    | 4,2                      | 3,5                | 07652-810                                | 07652-910                                  |
| 07652-112  | acero inoxidable            | M12               | 16  | 22         | 1,5  | 26     | 3,2                    | 4,8                      | 4                  | 07652-812                                | 07652-912                                  |
| 07652-116  | acero inoxidable            | M16               | 20  | 22         | 1,5  | 27     | 4                      | 6                        | 5                  | -  | 07652-916                                  |