

Descripción del artículo/Imágenes del producto



Descripción

Material:

Acero.

Botón pulsador de aluminio.

Versión:

Acero, fosfatado al manganeso.

Indicación:

Los pernos portadores esféricos se utilizan como soportes rápidos y sencillos con grillete móvil.

Las bolas se pueden desbloquear presionando el botón pulsador. Al soltar el botón pulsador, las bolas se bloquean de forma segura.

Protegido contra la corrosión.

Comprobado por TÜV.

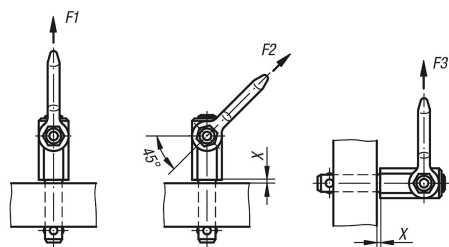
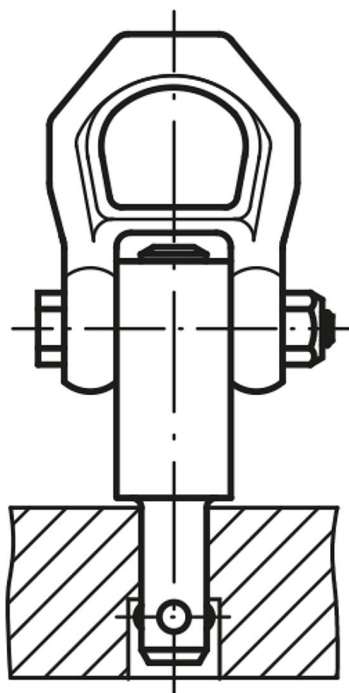
Indicaciones X mín., F1, F2 y F3 en caso de seguridad quintuple.

Rango de temperatura:

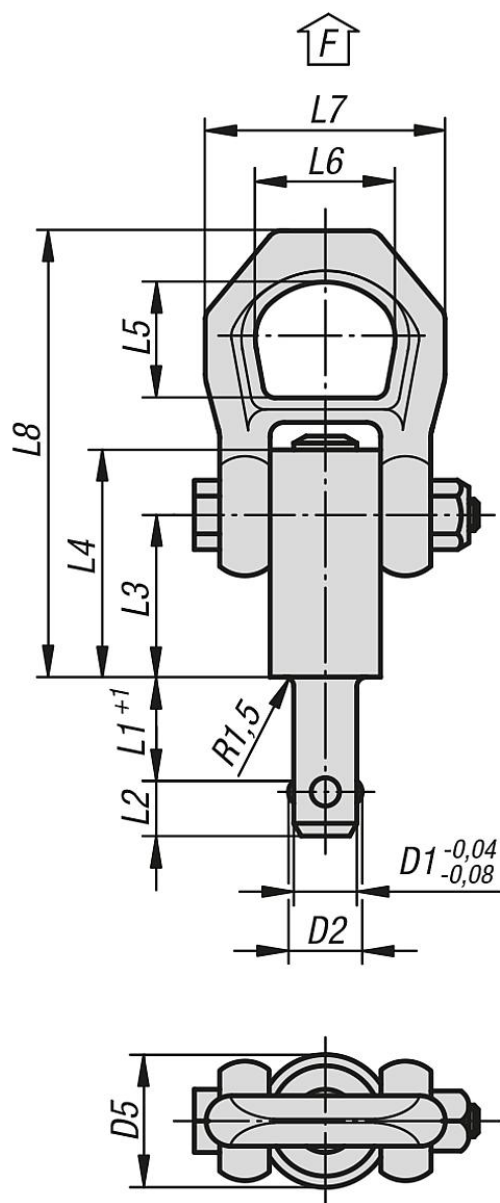
+250 °C máx.

Accesorios:

Casquillos receptores 07781.



Planos



Nuestros productos

| Referencia | D1 | D2 | D5 | L1 | L2 | L3 | L4 | L5 | L6 | L7 | L8 | X mín. | X máx. | Perforación de alojamiento H11 | F1 kN | F2 kN | F3 kN |
|---------------|----|------|------|----|------|------|------|----|----|----|------|--------|--------|--------------------------------|-------|-------|-------|
| 07780-2108X10 | 8 | 9,35 | 21,5 | 10 | 8,75 | 25,7 | 36 | 27 | 30 | 49 | 87,5 | 1,5 | 5 | 8 | 1,5 | 1,2 | 0,5 |
| 07780-2108X15 | 8 | 9,35 | 21,5 | 15 | 8,75 | 25,7 | 36 | 27 | 30 | 49 | 87,5 | 1,5 | 10 | 8 | 1,5 | 1,2 | 0,5 |
| 07780-2108X25 | 8 | 9,35 | 21,5 | 25 | 8,75 | 25,7 | 36 | 27 | 30 | 49 | 87,5 | 1,5 | 15 | 8 | 1,5 | 1,2 | 0,5 |
| 07780-2108X35 | 8 | 9,35 | 21,5 | 35 | 8,75 | 25,7 | 36 | 27 | 30 | 49 | 87,5 | 1,5 | 15 | 8 | 1,5 | 1,2 | 0,5 |
| 07780-2110X15 | 10 | 11,7 | 21,5 | 15 | 10,2 | 25,7 | 36 | 27 | 30 | 49 | 87,5 | 1,5 | 10 | 10 | 2,7 | 2,4 | 2,1 |
| 07780-2110X25 | 10 | 11,7 | 21,5 | 25 | 10,2 | 25,7 | 36 | 27 | 30 | 49 | 87,5 | 1,5 | 10 | 10 | 2,7 | 2,4 | 2,1 |
| 07780-2110X35 | 10 | 11,7 | 21,5 | 35 | 10,2 | 25,7 | 36 | 27 | 30 | 49 | 87,5 | 1,5 | 10 | 10 | 2,7 | 2,4 | 2,1 |
| 07780-2110X50 | 10 | 11,7 | 21,5 | 50 | 10,2 | 25,7 | 36 | 27 | 30 | 49 | 87,5 | 1,5 | 10 | 10 | 2,7 | 2,4 | 2,1 |
| 07780-2112X15 | 12 | 14,2 | 21,5 | 15 | 11 | 25,7 | 36 | 27 | 30 | 49 | 87,5 | 1,5 | 10 | 12 | 3,5 | 3,2 | 2,8 |
| 07780-2112X25 | 12 | 14,2 | 21,5 | 25 | 11 | 25,7 | 36 | 27 | 30 | 49 | 87,5 | 1,5 | 15 | 12 | 3,5 | 3,2 | 2,8 |
| 07780-2112X35 | 12 | 14,2 | 21,5 | 35 | 11 | 25,7 | 36 | 27 | 30 | 49 | 87,5 | 1,5 | 15 | 12 | 3,5 | 3,2 | 2,8 |
| 07780-2112X50 | 12 | 14,2 | 21,5 | 50 | 11 | 25,7 | 36 | 27 | 30 | 49 | 87,5 | 1,5 | 15 | 12 | 3,5 | 3,2 | 2,8 |
| 07780-2516X25 | 16 | 18,6 | 25 | 25 | 15,1 | 31 | 44,5 | 27 | 30 | 49 | 92,8 | 1,5 | 15 | 16 | 4,8 | 4,5 | 4,1 |
| 07780-2516X50 | 16 | 18,6 | 25 | 50 | 15,1 | 31 | 44,5 | 27 | 30 | 49 | 92,8 | 1,5 | 35 | 16 | 4,8 | 4,5 | 4,1 |
| 07780-2516X75 | 16 | 18,6 | 25 | 75 | 15,1 | 31 | 44,5 | 27 | 30 | 49 | 92,8 | 1,5 | 40 | 16 | 4,8 | 4,5 | 4,1 |

Nuestros productos

| Referencia | D1 | D2 | D5 | L1 | L2 | L3 | L4 | L5 | L6 | L7 | L8 | X mín. | X máx. | Perforación de alojamiento H1 1 | F1 kN | F2 kN | F3 kN |
|---------------|----|------|----|----|------|------|----|------|----|----|-----|-----------|-----------|---------------------------------------|----------|----------|----------|
| 07780-2520X50 | 20 | 24,5 | 30 | 50 | 19,7 | 36,5 | 52 | 32,6 | 36 | 56 | 114 | 1,5 | 25 | 20 | 10 | 8,5 | 6,5 |
| 07780-2520X75 | 20 | 24,5 | 30 | 75 | 19,7 | 36,5 | 52 | 32,6 | 36 | 56 | 114 | 1,5 | 30 | 20 | 10 | 8,5 | 6,5 |