

Descripción del artículo/Imágenes del producto



Descripción

Material:

Acero inoxidable.

Versión:

Pasivado.

Indicación:

Los insertos roscados permiten la reutilización o la reparación de perforaciones roscadas dañadas, rotas o atascadas. De este modo, también es posible la recuperación de desechos de productos valiosos.

Los insertos roscados se pueden utilizar en distintos materiales, también en metales ligeros y piezas de fundición.

Los insertos con rosca interior mayores que M6 se suministran con cuatro cuñas de bloqueo en vez de dos.

Desviación de medida admisible:

Las roscas indicadas están sujetas a una clase de tolerancia media, es decir, 6H para la rosca interior y 6g para la rosca del perno.

Medidas restantes $\pm 0,25$ mm.

Indicación técnica, ver manual de instrucciones de insertos roscados.

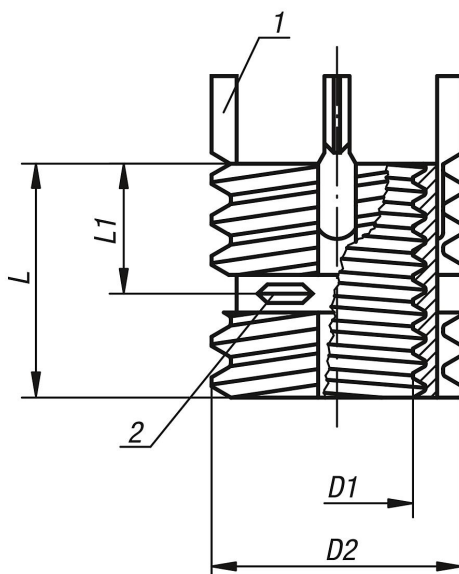
Ventajas:

- Instalación más rápida y sencilla.
- El inserto se fija con cuñas para impedir giros inadecuados por torsiones o vibraciones.
- Aparte de la herramienta de montaje, no se requieren otras herramientas especiales.

Indicación sobre el dibujo:

- 1) Cuñas de bloqueo
- 2) Parte autobloqueante de la rosca interior

Planos



Nuestros productos

Referencia	D1 Rosca interior	D2 Rosca exterior	L1 Longitud	L Longitud	Ø de la broca de instalación	Ø del avellanado de instalación +0,25	Instalación de macho de roscar	Profundidad del filete mínima de instalación	Ø de la broca de desmontaje	Profundidad de perforación de desmontaje	Referencia de la herramienta de montaje
07663-105	M5	M8	4	8	6,9	8,3	M8	9,5	5,5	4	07660-805
07663-106	M6	M10x1,25	5	10	8,8	10,3	M10x1,25	11,5	7,5	4,8	07660-806
07663-108	M8	M12x1,25	6	12	10,8	12,3	M12x1,25	13,5	9,5	4,8	07660-808
07663-110	M10	M14x1,5	7	14	12,8	14,3	M14x1,5	15,5	11,5	4,8	07660-810
07663-112	M12	M16x1,5	8	16	14,8	16,3	M16x1,5	17,5	13,5	4,8	07660-812