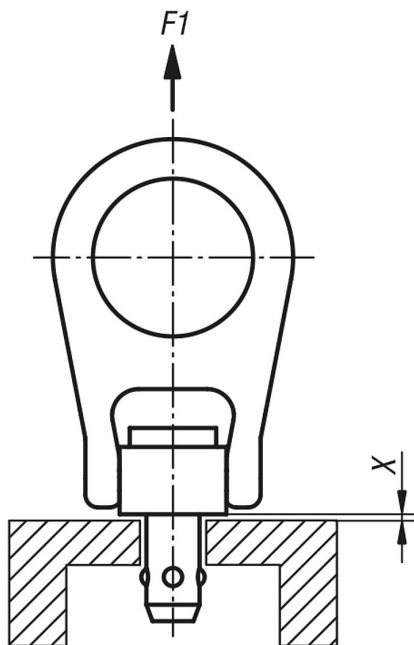


Descripción del artículo/Imágenes del producto



Descripción

Material:

Perno y grillete de acero inoxidable 1.4542.
 Botón pulsador de acero inoxidable 1.4305.
 Bolas de acero inoxidable 1.4125.
 Muelle de compresión de acero inoxidable 1.4310.

Versión:

Pernos y bolas endurecidos y pasivados.

Indicación:

Soporte de montaje rápido y sencillo, con grillete móvil y barra de seguridad contra pérdidas accidentales. Las bolas se pueden desbloquear presionando el botón pulsador. Al soltar el botón pulsador, las bolas se bloquean de forma segura.

Resistente a la corrosión y a la intemperie.

El perno endurecido de alta resistencia admite cargas extremas con la máxima protección contra el desgaste. Rango de aplicación de temperatura hasta 250 °C máx.

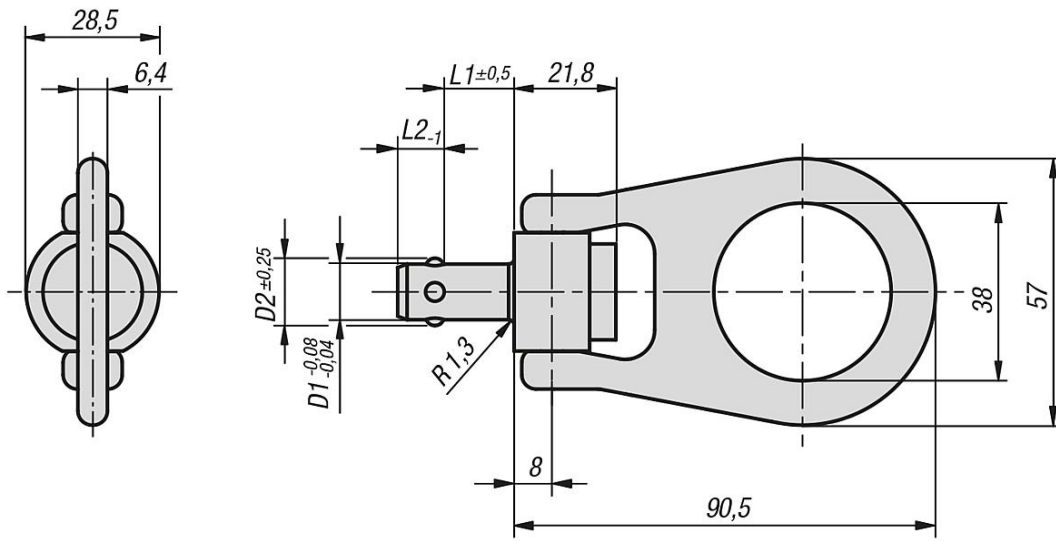
Marcado CE.

Indicaciones X máx. y F1 en caso de seguridad quintuple.

Accesorios:

Casquillos receptores 07784.

Planos



Nuestros productos

Referencia	D1	D2	L1	L2	X máx.	F1 kN	Perforación de alojamiento
07782-2810X35	10	12	35	9	1,5	4,4	10 +0,1
07782-2812X20	12	14,27	20	10	1,5	5,5	12 +0,1
07782-2812X25	12	14,27	25	10	1,5	5,5	12 +0,1
07782-2812X30	12	14,27	30	10	1,5	5,5	12 +0,1
07782-2812X35	12	14,27	35	10	1,5	5,5	12 +0,1
07782-2812X40	12	14,27	40	10	1,5	5,5	12 +0,1
07782-2816X30	16	19	30	14	1,5	6,2	16 +0,1
07782-2816X35	16	19	35	14	1,5	6,2	16 +0,1
07782-2816X40	16	19	40	14	1,5	6,2	16 +0,1
07782-2816X75	16	19	75	14	1,5	6,2	16 +0,1
07782-2816X100	16	19	100	14	1,5	6,2	16 +0,1