

Descripción del artículo/Imágenes del producto

**Descripción****Material:**

Acero inoxidable 1.4542.

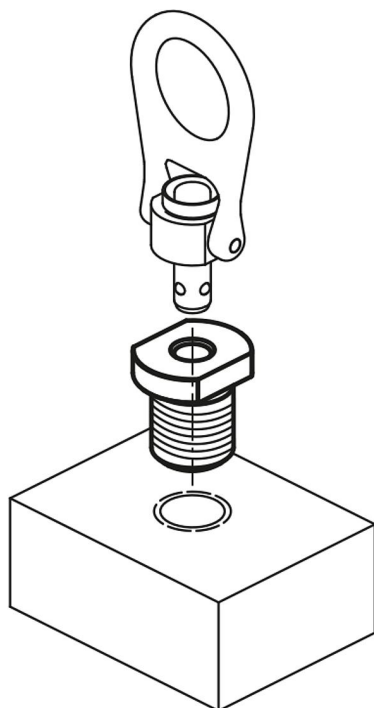
Versión:

Endurecido y pasivado.

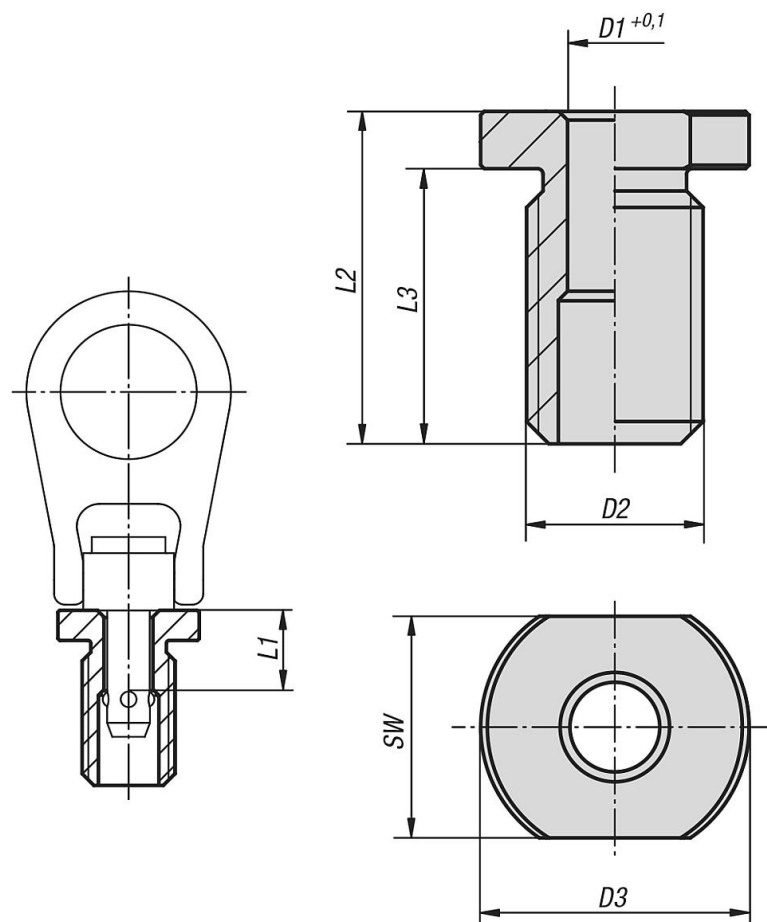
Indicación:

Los casquillos receptores permiten alojar los pernos portadores esféricos de forma rápida y segura. Su montaje es sencillo y seguro, y puede realizarse en soportes de distintos materiales. También se puede utilizar en piezas de paredes finas y en agujeros ciegos.

Son resistentes a la corrosión y se desgastan poco.



Planos



Nuestros productos

Referencia	D1	D2	D3	L1	L2	L3	SW	Par de apriete Nm	Adecuado para
07784-1015	10	M20x2,5	34,8	15	29	22	26	36	07782-2810X15
07784-1215	12	M22x2,5	34,8	15	37	28	30	50	07782-2812X15