

Descripción del artículo/Imágenes del producto

**Descripción****Material:**

Acero.
Acero inoxidable 1.4305.
Acero inoxidable 1.4404.
Aluminio.

Versión:

Acero bruñido, tornillo acero 12.9.
Acero inoxidable 1.4305 de acabado natural, tornillo acero inoxidable A2-70.
Acero inoxidable 1.4404 de acabado natural, tornillo acero inoxidable A2-70.
Aluminio con acabado natural, tornillo acero inoxidable A2-70.

Indicación:

Los anillos de sujeción divididos envuelven el árbol distribuyendo las fuerzas de apriete de forma regular. Esto favorece un ajuste de alta precisión y fuerzas de retención muy elevadas sin dañar el árbol.

La tolerancia del árbol debe estar dentro de h11.

La versión de dos piezas permite un montaje rápido y sencillo sin tener que desmontar los componentes adyacentes.

Los anillos de sujeción de acero inoxidable A4 van señalizados con un puntito de centrado en el diámetro exterior.

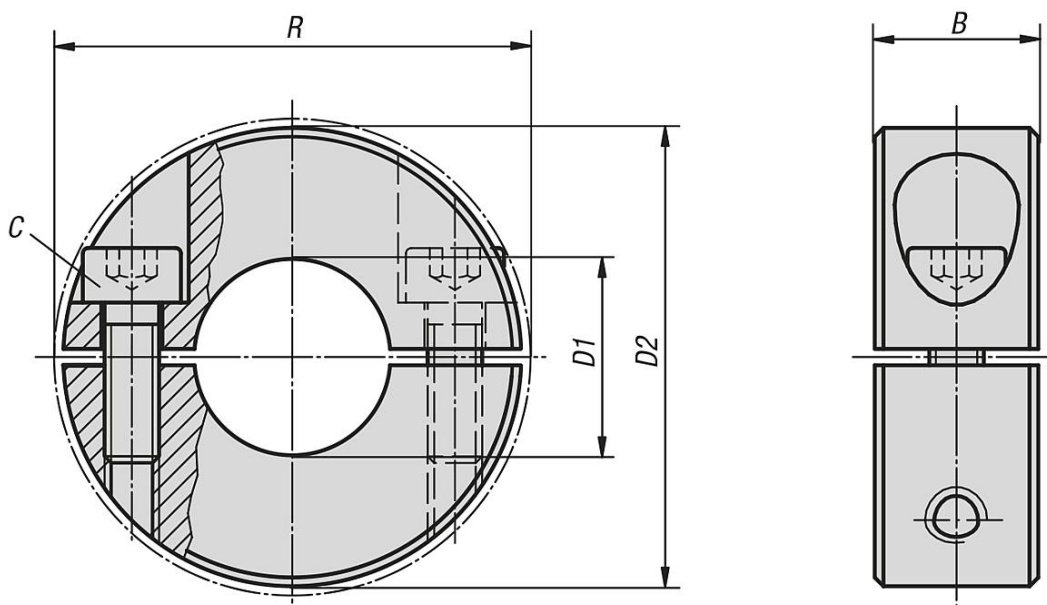
Rango de temperatura:

-40 °C - +175 °C.

A petición:

Otras dimensiones.

Planos



Nuestros productos

Referencia	Material del cuerpo de base	B	C (DIN 912)	D1	D2	R
07812-00401	acero	9	M3x8	4	16	20,7
07812-00501	acero	9	M3x8	5	16	20,7
07812-00601	acero	9	M3x8	6	16	20,7
07812-00801	acero	9	M3x8	8	18	22,4
07812-01001	acero	9	M3x10	10	24	26
07812-01201	acero	11	M4x12	12	28	31,8
07812-01501	acero	13	M5x16	15	34	39,4
07812-01601	acero	13	M5x16	16	34	39,4
07812-01801	acero	13	M5x16	18	36	41,1
07812-02001	acero	15	M6x18	20	40	46,4
07812-02201	acero	15	M6x18	22	42	48,1
07812-02501	acero	15	M6x18	25	45	50,8
07812-02801	acero	15	M6x18	28	48	53,7
07812-03001	acero	15	M6x18	30	54	58,6
07812-04001	acero	15	M6x18	40	60	65
07812-05001	acero	19	M8x25	50	78	87
07812-00402	acero inoxidable	9	M3x8	4	16	20,7
07812-00502	acero inoxidable	9	M3x8	5	16	20,7
07812-00602	acero inoxidable	9	M3x8	6	16	20,7
07812-00802	acero inoxidable	9	M3x8	8	18	22,4
07812-01002	acero inoxidable	9	M3x10	10	24	26
07812-01202	acero inoxidable	11	M4x12	12	28	31,8
07812-01502	acero inoxidable	13	M5x16	15	34	39,4
07812-01602	acero inoxidable	13	M5x16	16	34	39,4
07812-01802	acero inoxidable	13	M5x16	18	36	41,1
07812-02002	acero inoxidable	15	M6x18	20	40	46,4
07812-02202	acero inoxidable	15	M6x18	22	42	48,1
07812-02502	acero inoxidable	15	M6x18	25	45	50,8
07812-02802	acero inoxidable	15	M6x18	28	48	53,7
07812-03002	acero inoxidable	15	M6x18	30	54	58,6
07812-04002	acero inoxidable	15	M6x18	40	60	65
07812-05002	acero inoxidable	19	M8x25	50	78	87
07812-00404	acero inoxidable A4	9	M3x8	4	16	20,7
07812-00504	acero inoxidable A4	9	M3x8	5	16	20,7
07812-00604	acero inoxidable A4	9	M3x8	6	16	20,7
07812-00804	acero inoxidable A4	9	M3x8	8	18	22,4
07812-01004	acero inoxidable A4	9	M3x10	10	24	26
07812-01204	acero inoxidable A4	11	M4x12	12	28	31,8
07812-01504	acero inoxidable A4	13	M5x16	15	34	39,4
07812-01604	acero inoxidable A4	13	M5x16	16	34	39,4
07812-01804	acero inoxidable A4	13	M5x16	18	36	41,1
07812-02004	acero inoxidable A4	15	M6x18	20	40	46,4
07812-02204	acero inoxidable A4	15	M6x18	22	42	48,1
07812-02504	acero inoxidable A4	15	M6x18	25	45	50,8
07812-02804	acero inoxidable A4	15	M6x18	28	48	53,7
07812-03004	acero inoxidable A4	15	M6x18	30	54	58,6
07812-04004	acero inoxidable A4	15	M6x18	40	60	65
07812-05004	acero inoxidable A4	19	M8x25	50	78	87
07812-00403	aluminio	9	M3x8	4	16	20,7
07812-00503	aluminio	9	M3x8	5	16	20,7
07812-00603	aluminio	9	M3x8	6	16	20,7
07812-00803	aluminio	9	M3x8	8	18	22,4
07812-01003	aluminio	9	M3x10	10	24	26
07812-01203	aluminio	11	M4x12	12	28	31,8
07812-01503	aluminio	13	M5x16	15	34	39,4
07812-01603	aluminio	13	M5x16	16	34	39,4
07812-01803	aluminio	13	M5x16	18	36	41,1
07812-02003	aluminio	15	M6x18	20	40	46,4
07812-02203	aluminio	15	M6x18	22	42	48,1
07812-02503	aluminio	15	M6x18	25	45	50,8
07812-02803	aluminio	15	M6x18	28	48	53,7
07812-03003	aluminio	15	M6x18	30	54	58,6
07812-04003	aluminio	15	M6x18	40	60	65
07812-05003	aluminio	19	M8x25	50	78	87

