

Descripción del artículo/Imágenes del producto



Descripción

Material:

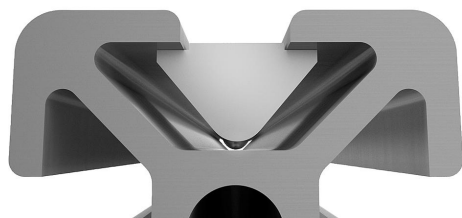
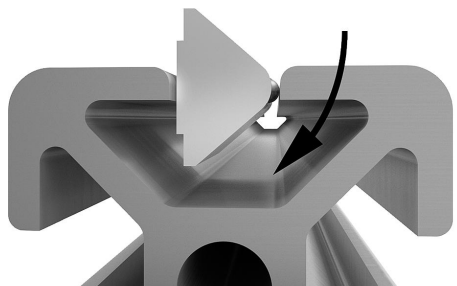
Acero.

Versión:

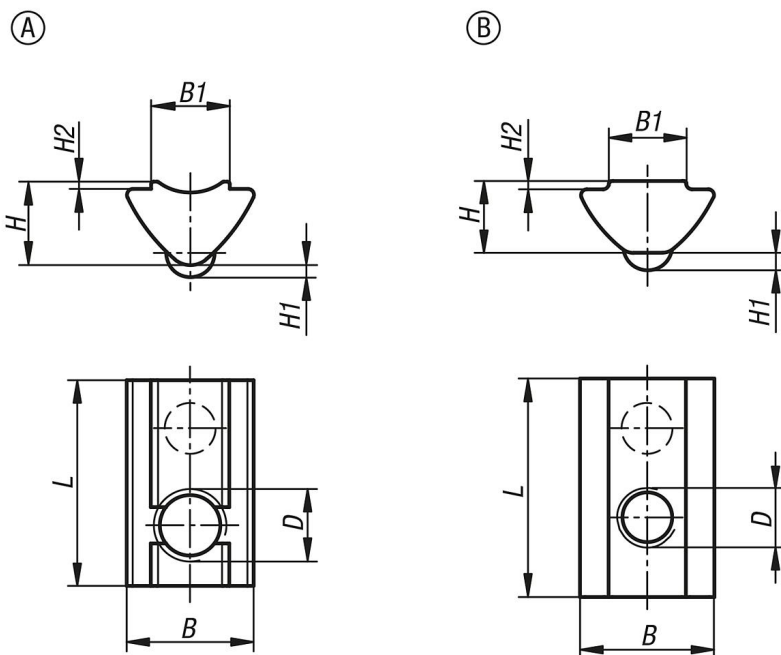
Cincado.

Indicación:

La tuerca corredera en ranura se introduce en la ranura perfilada y puede utilizarse así también posteriormente en sistemas existentes. Gracias a la bola alojada con muelle es posible fijar la tuerca corredera en ranura en cualquier punto de la ranura perfilada. El puente centra la tuerca corredera en ranura en la ranura perfilada y garantiza así siempre una superficie de apoyo óptima.



Planos



Nuestros productos

Referencia	Forma	Ancho de ranura	D	B	B1	H	H1	H2	L
07073-0604	A	6	M4	10,5	6,5	6,9	1	0,6	17
07073-0605	A	6	M5	10,5	6,5	6,9	1	0,6	17
07073-0606	A	6	M6	10,5	6,5	6,9	1	0,6	17
07073-0803	B	8	M3	13,5	7,8	7,2	1,75	0,8	22
07073-0804	B	8	M4	13,5	7,8	7,2	1,75	0,8	22
07073-0805	B	8	M5	13,5	7,8	7,2	1,75	0,8	22
07073-0806	B	8	M6	13,5	7,8	7,2	1,75	0,8	22
07073-0808	B	8	M8	13,5	7,8	7,2	1,75	0,8	22