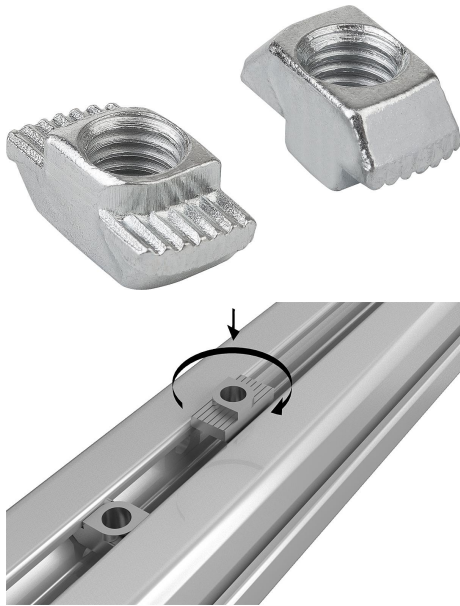


Descripción del artículo/Imágenes del producto



Descripción

Material:

Acero.

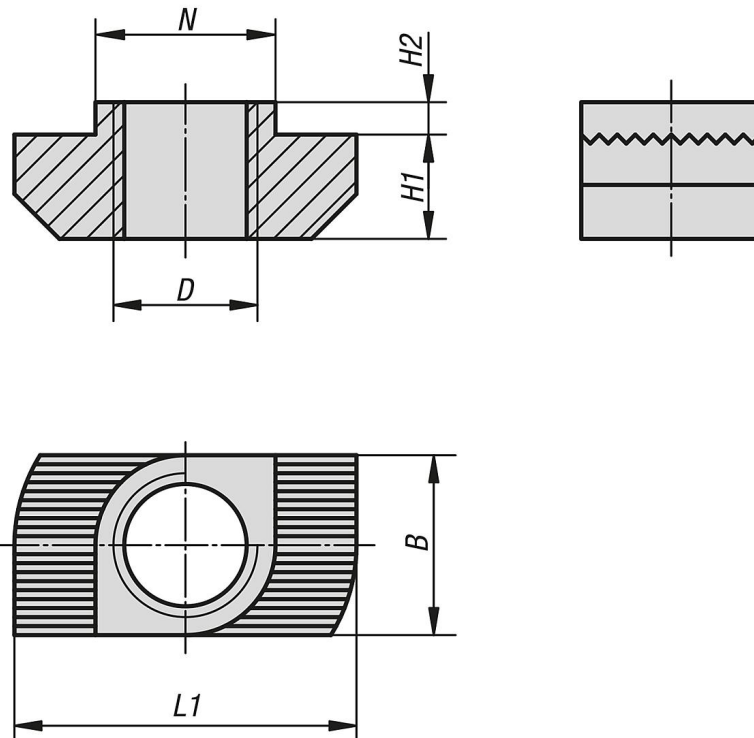
Versión:

Cincado.

Indicación:

Elemento de fijación universal. La tuerca de martillo se introduce en la ranura perfilada y puede utilizarse así también posteriormente en sistemas existentes. La acanaladura abre la película anodizada y establece una unión segura conductora de electricidad.

Planos



Nuestros productos

Referencia	Tipo	Ancho de ranura	B	D	H1	H2	L1	N
07090-0804015	B	8	7,7	M4	4,5	1,5	16	7,7
07090-0805015	B	8	7,7	M5	4,5	1,5	16	7,7
07090-0806015	B	8	7,7	M6	4,5	1,5	16	7,7
07090-1004030	B	10	9,7	M4	5,8	3	19	9,7
07090-1005017	-	10	9,7	M5	5,8	1,5	19	9,7

Nuestros productos

Referencia	Tipo	Ancho de ranura	B	D	H1	H2	L1	N
07090-1005030	B	10	9,7	M5	5,8	3	19	9,7
07090-1006017	-	10	9,7	M6	5,8	1,5	19	9,7
07090-1006030	B	10	9,7	M6	5,8	3	19	9,7
07090-1008017	-	10	9,7	M8	5,8	1,5	19	9,7
07090-1008030	B	10	9,7	M8	5,8	3	19	9,7