

## Descripción del artículo/Imágenes del producto



## Descripción

## Material:

Acero.

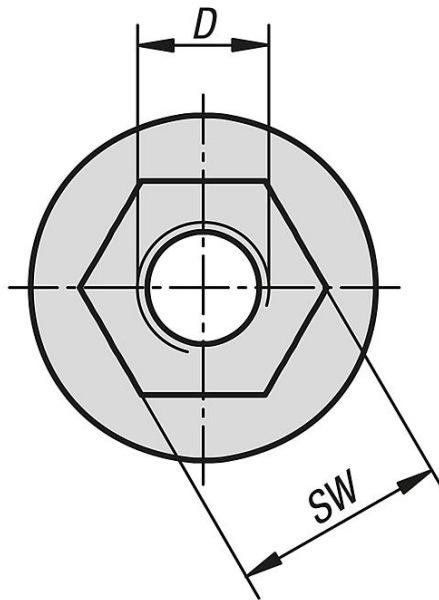
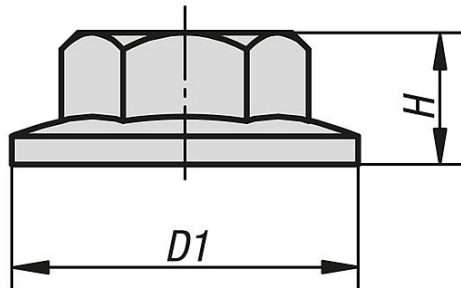
## Versión:

Cincado.

## Indicación:

Tuerca con collar grande. Ideal en combinación con un tornillo de cabeza de martillo.

## Planos



## Nuestros productos

Referencia	Tipo	Ancho de ranura	D	D1	H	SW
07218-08	B	10	M8	21	8	13

