

## Descripción del artículo/Imágenes del producto

**Descripción****Material:**

Acero para temple y revenido o acero inoxidable.

**Versión:**

Acero bruñido.

Acero inoxidable con acabado natural.

**Indicación del estribo de carga giratorio:**

No colocar arandelas distanciadoras entre la brida de casquillo y la superficie de apoyo.

Observar el diámetro avellanado admisible (D2) para el avellanado cilíndrico de protección de la rosca.

Los tornillos deben apretarse con el momento de torsión indicado, y comprobarse y ajustarse a intervalos regulares. Después del montaje, hay que comprobar si la abrazadera se puede mover y girar libremente en todas direcciones.

Levantar con precaución, evitar impactos.

La capacidad de carga estampada en la abrazadera no se debe sobrepasar.

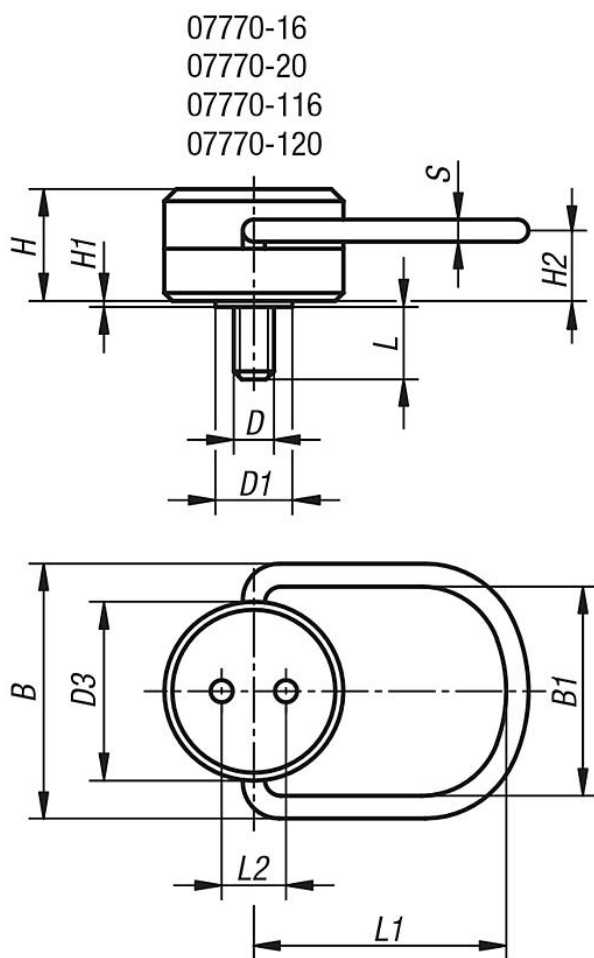
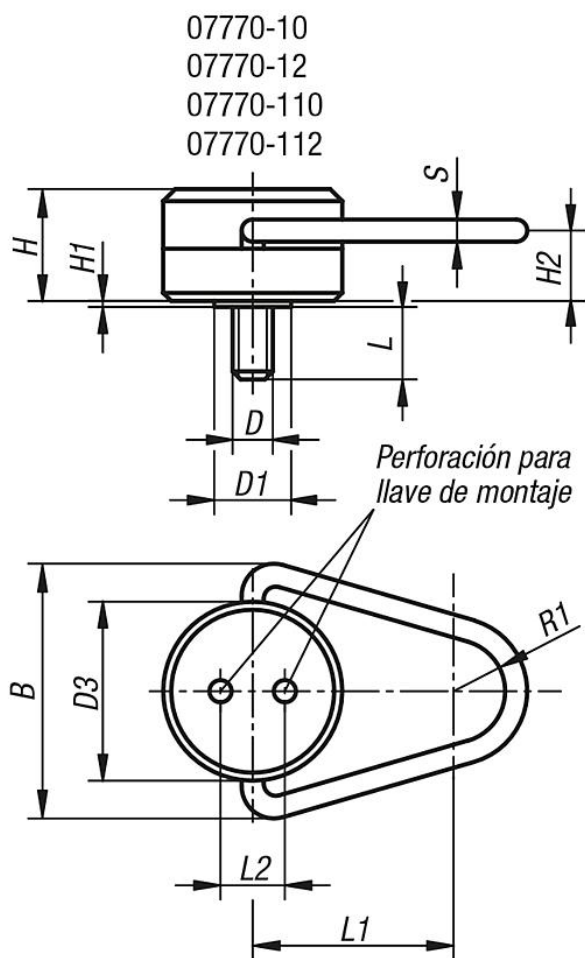
**Indicación de llave de montaje:**

- Introducir la llave de montaje en las perforaciones existentes en el estribo de carga giratorio.

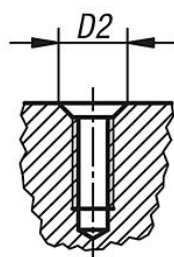
- Fijar el estribo de carga giratorio con el par de apriete recomendado utilizando una llave dinamométrica.

- Observar el diámetro avellanado admisible para el avellanado cilíndrico de protección de la rosca.

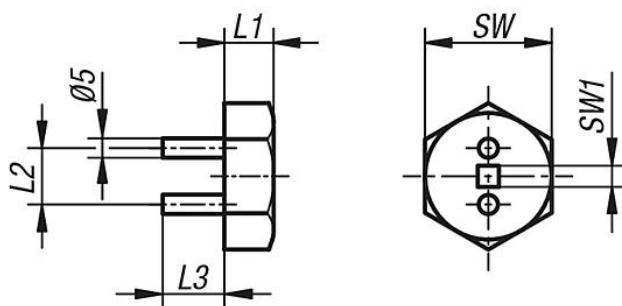
Planos



Rosca de fijación



Llave de montaje



Nuestros productos

Referencia	Material	B	B1	D	D1	D2	D3	H	H1	H2	L	L1	L2	R1	S	Capacidad máxima de carga kg	Par de apriete recomendado Nm	Llave de montaje adecuada
07770-10	acero	66,7	-	M10	19,1	13	44,5	27,8	1,2	17,9	14,6	50,8	16,3	12,7	7,9	500	10	07770-101
07770-12	acero	66,7	-	M12	19,1	16	44,5	27,8	1,2	17,9	19,1	50,8	16,3	12,7	7,9	700	25	07770-101
07770-16	acero	96,8	70	M16	22,2	19	63,5	38,5	0,8	22,6	23,8	88,9	23,1	-	12,7	1500	50	07770-201
07770-20	acero	96,8	70	M20	25,4	22	63,5	38,5	0,8	22,6	30,2	88,9	23,1	-	12,7	2000	80	07770-201
07770-110	acero inoxidable	66,7	-	M10	19,1	13	44,5	27,8	1,2	17,9	14,6	50,8	16,3	12,7	7,9	250	10	07770-101
07770-112	acero inoxidable	66,7	-	M12	19,1	16	44,5	27,8	1,2	17,9	19,1	50,8	16,3	12,7	7,9	350	25	07770-101
07770-116	acero inoxidable	96,8	70	M16	22,2	19	63,5	38,5	0,8	22,6	23,8	88,9	23,1	-	12,7	750	50	07770-201
07770-120	acero inoxidable	96,8	70	M20	25,4	22	63,5	38,5	0,8	22,6	30,2	88,9	23,1	-	12,7	1000	80	07770-201

## Nuestros productos

Referencia	L1	L2	L3	SW	SW1
07770-101	14	16,3	17,5	24	1/4
07770-201	16,5	23,1	28,6	32	3/8