

Descripción del artículo/Imágenes del producto



Descripción

Material:

Empuñadura de termoplástico reforzado con perlas de vidrio.
Cubierta de termoplástico.
Partes de acero inoxidable, endurecido.

Versión:

Empuñadura y tapa gris antracita (RAL 7021).
Piezas de acero inoxidable de pulido electrolítico.

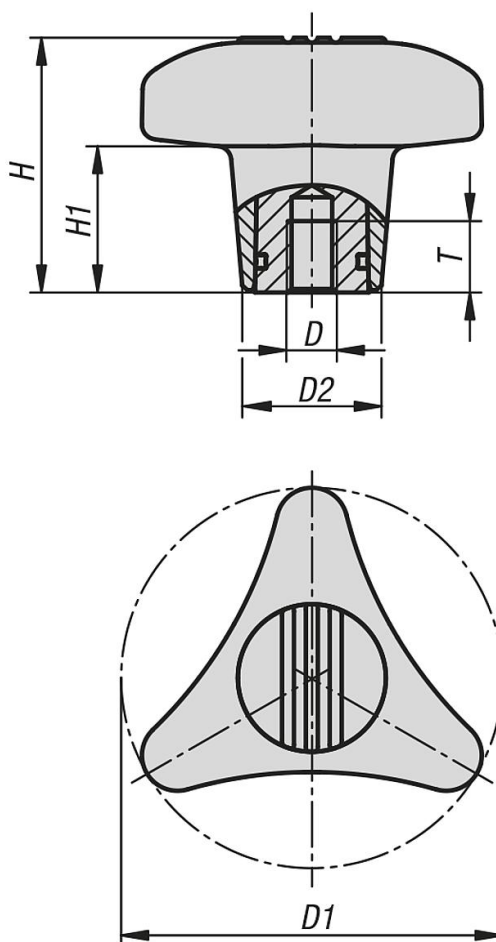
Indicación:

Cuando se alcanza el momento de torsión máximo, se oye un clic. La empuñadura solo puede apretarse con el momento de torsión máximo indicado en la tabla.

A petición:

Otras roscas interiores, momentos de torsión máximos y colores.

Planos



Nuestros productos

Referencia	D	D1	D2	H	H1	T	Momento de torsión Nm
07126-180085	M8	80	29,2	53,5	31	13	5

Nuestros productos

Referencia	D	D1	D2	H	H1	T	Momento de torsión Nm
07126-180105	M10	80	29,2	53,5	31	13	5
07126-180125	M12	80	29,2	53,5	31	13	5